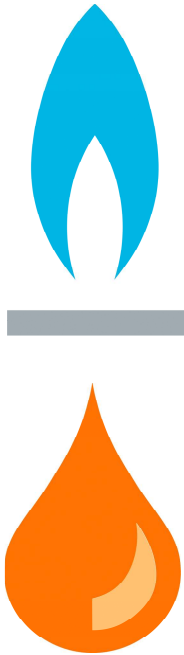


TopInfo

Vitoplex 200 – kattilat kiinteistöihin ja teollisuuteen



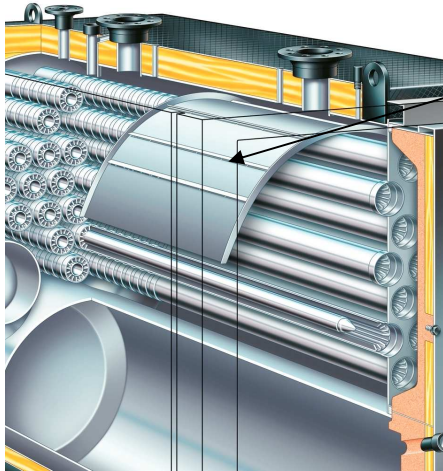
Vitoplex 200 kattilat – Viessmann laatua houkuttelevaan hintaan.

Teollisuus- ja kiinteistöpuolella Vitoplex-kattilat ovat saavuttaneet vankan jalansijan Suomessa. Huippulaadukkaan kattilan asennus ja käyttöönotto on nopeaa ja helppoa. Toimitukseen sisältyy kaikki tarvittava kaksitehoisen tai moduloivan polttimen ohjaamiseen. Tehokas eristys takaa minimaaliset omakäyttöhäviöt. Kokonaan avautuvan etuluukun ansiosta myös huoltotoimet ovat vaivattomia. Malleissa alkaen 560 kW kävelynkestävä kulkutaso vakiona. Suuren vesitilavuuden ansiosta pitkät käyntijaksot. Kolmivetokattiloiden vuosihyötysuhde 94 % (Hi) ja matala tulipesän kuormitus takaavat hyvin alhaisen päästötason.

Vitoplex 200 – kompakti tulitorvi-tuliputkikattila

Tehoalueet:

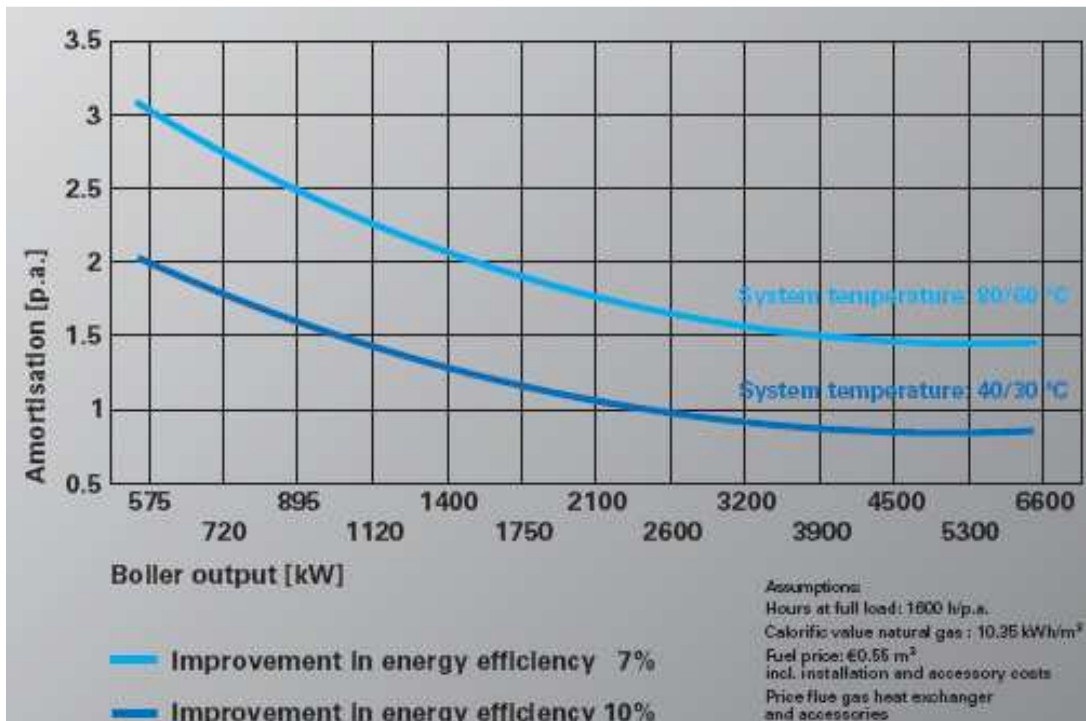
90 – 560 kW	90	120	150	200	270	350	440	560
700 – 1 950 kW	700	900	1 100	1 300	1 600	1 950		



Vitoplex 200 – kattiloiden sisäpuolella oleva sekoituslevy takaa viileän paluuv veden tehokkaan sekoittumisen kuumaan kattilaveteen, minimoiden näin lämpörsitukset.



Viessmannin tuoteperheeseen kuuluvat Vitocell-käyttövesivaraajat, öljy- ja kaasupolttimet aina 270 kW:iin asti, Vitotrans-ekonomaiserit ja Vitotronic-lämmönsäätö- ja kattila-automaatiikat.



Vitotrans-savukaasulauhduttimen eli ekonomaiserin hyöty: esimerkiksi 1660 h / vuosi täydellä kuormituksella maakaasukäytössä 0,55 € / m³, takaisinmaksuaika jopa alle vuosi.