

Top Technik

VIESSMANN

Kühlen mit Viessmann Wärmepumpen



- „natural cooling“ – Senkung des CO₂-Ausstoßes gegenüber herkömmlichen Kühlsystemen
- Nutzung der überall verfügbaren tiefen Erd- und Grundwassertemperaturen im Sommer
- Bessere Regeneration von Erdsonden und zusätzliche Speicherung von Wärme in den Sommermonaten
- Kühl-EER bei „natural cooling“ zwischen 15 bis 20, somit 3 bis 4 mal höher als bei herkömmlichen Klimasystemen

Umkehrbarer Betrieb

Einleitung

Üblicherweise wird in Deutschland mit den weitaus meisten Wärmepumpenanlagen das Gebäude nur beheizt und das Trinkwasser erwärmt. Für die Kühlung des Gebäudes wird dann gegebenenfalls ein Kühlaggregat installiert. Die Möglichkeit, beide Funktionen – Heizen und Kühlen – wechselweise in einem Gerät auszuführen, ist in Deutschland noch wenig bekannt. In den USA dagegen haben sich Wärmepumpen, die sowohl als Wärmeerzeuger als auch als Kühlaggregat arbeiten können, auf dem Markt fest etabliert und eine entsprechend weite Verbreitung gefunden.

Der übliche Kühlschrank und eine Kompressions-Wärmepumpe funktionieren im Wesentlichen gleich – nur mit unterschiedlicher Richtung des Wärmeflusses. Die wichtigsten Bauteile (Verdampfer, Verdichter, Verflüssiger und Expansionsventil) sind deshalb auch bei beiden Gerätarten grundsätzlich gleich. Sie unterscheiden sich hauptsächlich in der Optimierung auf die jeweilige Aufgabe, die im einen Fall die Steigerung und im anderen die Absenkung von Temperaturen bezweckt.

Um eine Kompressions-Wärmepumpe auch zum Kühlen nutzen zu können würde es im Wesentlichen genügen, die Förderrichtung des Verdichters sowie das Expansionsventil umzudrehen und so die Fließrichtung des Kältemittels sowie der Wärme umzukehren.

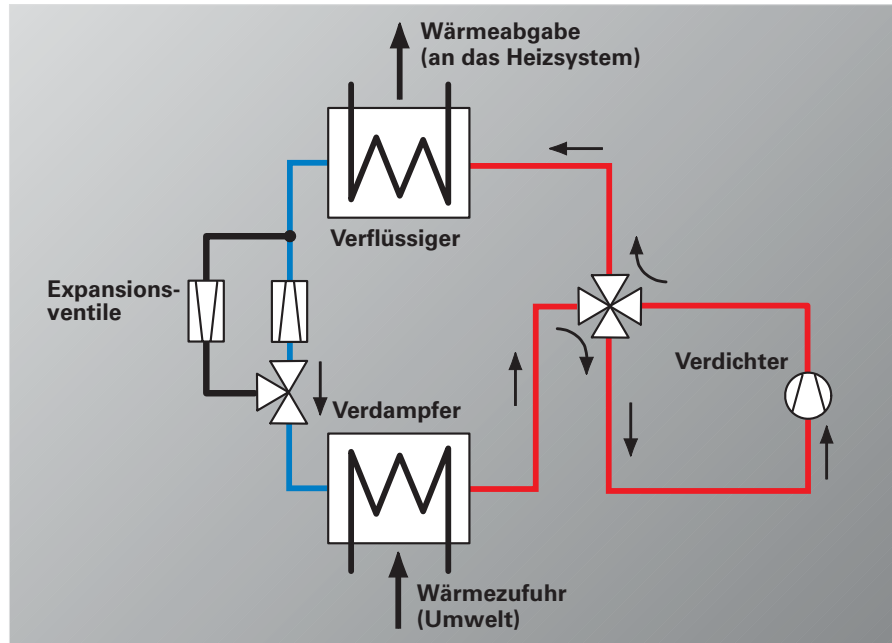


Bild 1: Vereinfachtes Funktionsschema für eine Wärmepumpe mit reversibler (umkehrbarer) Betriebsweise im Heizbetrieb

Wärmepumpe mit reversibler Betriebsweise im Heizbetrieb

Technisch gut zu verwirklichen und zudem bewährt hat sich aber der Einbau eines 4-Wege-Ventils und eines zweiten Expansionsventils im Kältemittelkreislauf. Die Umschaltung der Fließrichtung kann automatisch für die gesamte Anlage über dieses 4-Wege-Ventil erfolgen. Durch den Einbau eines 4-Wege-Ventils kann der Verdichter, unabhängig von der jeweiligen Funktion (Heizen oder Kühlen), seine ursprüngliche Förderrichtung immer beibehalten.

Im Heizbetrieb fördert der Verdichter das gasförmige Kältemittel zum Wärmetauscher für das Heizsystem. Hier kondensiert das Kältemittel und gibt dabei die Wärme an das Heizsystem (Warmwasserheizung oder Luftheizung) ab (Bild 1).

Umkehrbarer Betrieb

Wärmepumpe mit reversibler Betriebsweise im Kühlbetrieb

Für den Kühlbetrieb wird die Fließrichtung mit Hilfe des 4-Wege-Ventils umgekehrt. Der ursprüngliche Verflüssiger ist jetzt der Verdampfer, der die Wärme vom Heizsystem – das wiederum die Wärme aus den Räumen aufgenommen hat – auf das Kältemittel überträgt. Das gasförmige Kältemittel gelangt wieder über das 4-Wege-Ventil zum Verdichter und von dort zum Wärmetauscher, der die Wärme an die Umgebung abgibt (Bild 2).

Vitotres 343 – System-Compact-Tower für Passivhäuser

Bei dem Passivhaus-Kompaktgerät Vitotres 343 (Bild 4) handelt es sich zum Beispiel um eine Luft/Wasser-Wärmepumpe, die mit einer mechanischen Wohnungslüftung kombiniert wurde. Im Heizbetrieb (Nenn-Wärmeleistung 1,5 kW) nutzt die Wärmepumpe den Wärmeanteil der Abluft, der von der Wärmerückgewinnung der Lüftung nicht verwertet werden kann, und verwendet ihn zur Nacherwärmung der Zuluft oder zur Trinkwassererwärmung.

An heißen Sommertagen wird im Vitotres 343 zunächst der Wärmetauscher der mechanischen Wohnungslüftung, der zur Wärmerückgewinnung dient, durch eine Bypass-Schaltung überbrückt. So wird zum Beispiel die im Vergleich zur warmen Innenraumluft kühlere Außenluft in der Nacht direkt in die Räume geleitet. Wird vom Nutzer noch kühlere Luft in den Räumen gewünscht, schaltet die Abluft/Wasser-Wärmepumpe automatisch in den reversiblen Betrieb um. Im Verdampfer der Wärmepumpe wird der Zuluft nun aktiv Wärme entzogen und die so abgekühlte Luft zur Raumkühlung verwendet. Das Kompaktgerät erreicht dabei eine Kühlleistung von maximal 1 kW. Die warme Luft in den Räumen wird über die Fortluft abgeführt. Die Heizleistung von reversibel arbeitenden Kompressions-Wärmepumpen ist immer etwas größer als

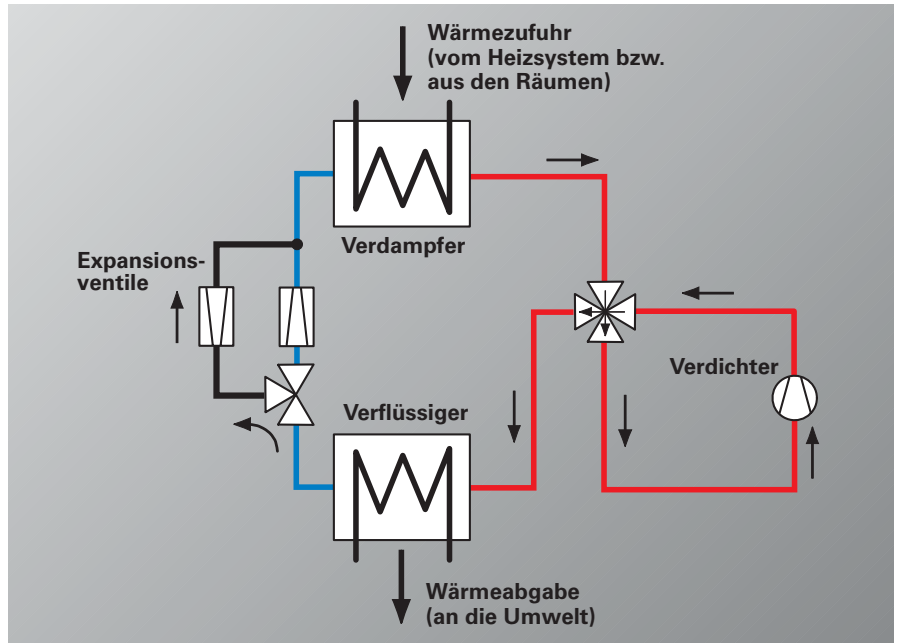


Bild 2: Vereinfachtes Funktionsschema für eine reversibel arbeitende Wärmepumpe im Kühlbetrieb



Bild 3: Menügeführte Regelung CD 70

die Kühlleistung. Im Heizbetrieb wird die Energieaufnahme für den Antrieb im Verdichter in Wärme umgewandelt und zum Heizen genutzt. Im Kühlbetrieb entsteht diese Wärme ebenfalls, da ja auch bei dieser Betriebsweise der Verdichter arbeiten muss. Diese zwangsläufig anfallende Wärme verringert aber in der Bilanz die theoretisch mögliche Kühlleistung. Die erreichbaren COP's im Kühlbetrieb sind bei reversibel arbeitenden Wärmepumpen schlechter als im Heizbetrieb.

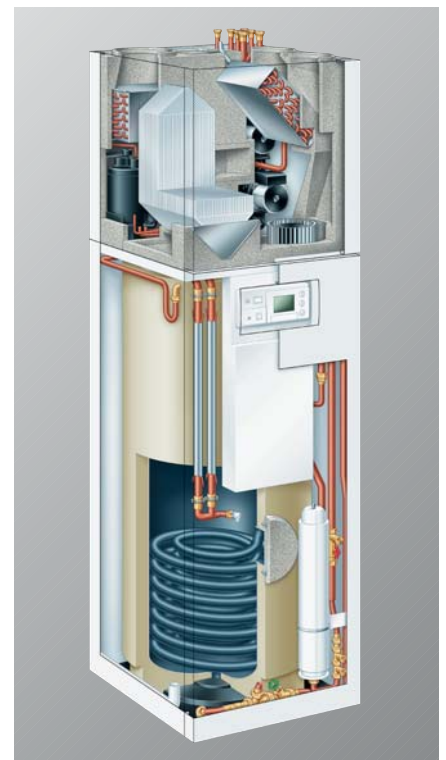


Bild 4: Vitotres 343 – Kompaktgerät für Passivhäuser: Wärmepumpe kombiniert mit mechanischer Wohnungslüftung und Speicher-Wasserelement

„natural cooling“

An heißen Sommertagen sind die Temperaturen im Inneren der Gebäude in der Regel höher als im Erdreich oder im Grundwasser. Dann können die niedrigeren Temperaturen des im Winter als Wärmequelle dienenden Erdreichs bzw. Grundwassers zur direkten Kühlung des Gebäudeinneren genutzt werden.

Bestimmte Wärmepumpen verfügen hierzu über eine auch als „natural cooling“ bezeichnete Funktion in ihrer Regelung. Aufgrund der hohen Außenlufttemperaturen im Sommer ist diese Funktion bei Luft/Wasser-Wärmepumpen nicht möglich.

Die „natural cooling“-Funktion kann mit wenigen zusätzlichen Komponenten (Wärmetauscher, 3-Wege-Ventile und Umwälzpumpe) aktiviert werden und ermöglicht so einen angenehmen Zusatznutzen der Vitocal Wärmepumpen. Für eine einfache Installation eignet sich hier besonders gut die „natural cooling“-Box (Bild 6).

Grundsätzlich ist diese Kühlfunktion in ihrer Leistungsfähigkeit nicht mit Klimaanlage oder Kaltwassersätzen zu vergleichen. Die Kühlleistung ist abhängig von der Wärmequellentemperatur, der Größe der Wärmequelle und der zeitlichen Belastung, die jahreszeitlichen Schwankungen unterworfen sein kann. So hat das Erdreich erfahrungsgemäß gegen Ende eines Sommers mehr Wärme gespeichert, die Kühlleistung wird dann geringer sein.

Praxis-Tipp

Als groben Anhaltswert der nutzbaren Leistung für „natural cooling“ kann bei Erdwärmesonden 30 bis 35 % der Heizleistung der Wärmepumpe veranschlagt werden. Dieses kann wiederum ca. 600 bis 800 h/a genutzt werden.

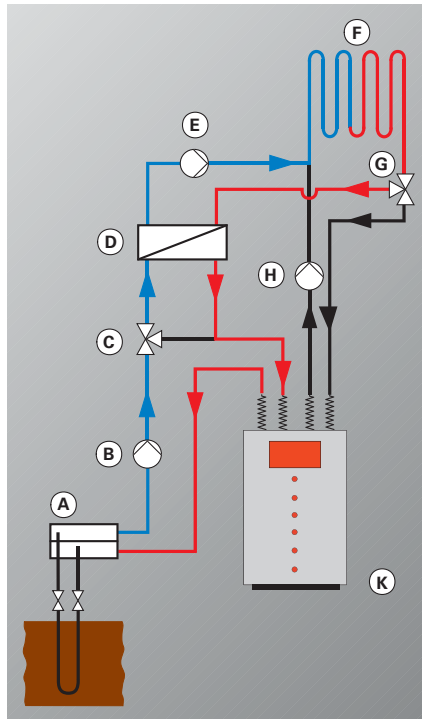


Bild 5: Vereinfachtes Anlagenschema für Kühlung mit Fußbodenheizung

- (A) z. B. Erdsonde
- (B) Primärpumpe
- (C) 3-Wege-Umschaltventil Heizung/Kühlung (Primärkreis)
- (D) Wärmetauscher Kühlung
- (E) Umwälzpumpe Kühlung
- (F) Fußbodenheizung
- (G) 3-Wege-Umschaltventil Heizung/Kühlung (Sekundärkreis)
- (H) Sekundärpumpe
- (K) Wärmepumpe Vitocal



Bild 6: Kühlung auf energiesparende und kostengünstige Art mit der „natural cooling“-Box mit Mischer



Bild 7: Wärmepumpenregelung mit integrierter Kühl- und Solarfunktion – je nach Wärmepumpentyp bis zu drei Ladegruppen regelbar

„natural cooling“

„natural cooling“-Funktion

In der „natural cooling“-Funktion schaltet die Regelung lediglich die Primärpumpe ein, der Verdichter bleibt aus. Das kühle Wärmeträgermedium (ca. 5 bis 12°C) wird somit zum Wärmetauscher transportiert. Je nach aufgebautem System wird über die gleichzeitige Inbetriebnahme der Heiz-/Kühlkreispumpen raumtemperiertes Heizungswasser zum Wärmetauscher transportiert. Im Wärmetauscher erfolgt die Wärmeabgabe und gekühltes Heizungswasser kann erneut in Verbindung mit den Wärmeübergabeflächen Wärme abführen.

Zur direkten Kühlung der Räume können folgende Systeme angeschlossen werden:

- Gebläsekonvektoren
- Kühldecken
- Fußbodenheizungen
- Bauteilaktivierung (Betonkerntemperierung).



Bild 8: Klimadeckensystem (Bild: Firma EMCO)

Vorteile von „natural cooling“

- Kühl-EER zwischen 15 bis 20, somit 3 bis 4 mal höher als bei herkömmlichen Klimasystemen
- Senkung des CO₂-Ausstoßes gegenüber bisherigen Klimasystemen
- Umweltschonend
- Möglichkeit zur Nutzung der Abwärme für die bessere Regeneration der Wärmequelle und zusätzliche Speicherung von Energie



Bild 9: Kassetten-Inneneinheit der Kaltwasser-Klimaanlage Vitoclima 200-C



Bild 10: Ventilator-Konvektor der Kaltwasser-Klimaanlage Vitoclima 200-C

„natural cooling“

Eine besonders energiesparende Methode der Gebäudekühlung ist „natural cooling“, da lediglich ein geringer Stromverbrauch für die Umwälzpumpen zur Erschließung der „Kühlquelle“ Erdreich bzw. Grundwasser angesetzt werden muss.

Die Wärmepumpe kann während des Kühlbetriebes zur Trinkwassererwärmung eingeschaltet werden. Die Ansteuerung aller notwendigen Umwälzpumpen und Umschaltventile sowie die Erfassung der notwendigen Temperaturen und die Taupunktüberwachung erfolgen durch die Wärmepumpenregelung.



Bild 11: Verlegung eines Fußboden-Heiz-/Kühlsystems

Praxis-Tipp

Kleine Verlegeabstände erhöhen die Kälteleistung von Kühlflächen z. B. bei Fußbodenheizungen.

Teppiche oder Auslegware verringern die Kühlleistung merklich.

Verteiler, Stellmotore und Raumthermostate müssen für den Kühlbetrieb ausgelegt sein. Eine manuelle oder automatische Umschaltung ist am Raumthermostat oder innerhalb der Stellmotoransteuerung durch eine externe Signalaufschaltung zu ermöglichen.

Es ist zu empfehlen, Bäder und WC's von der Kühlfunktion auszunehmen um die Behaglichkeit in den Räumen zu gewähren.



Bild 12: Bauteilaktivierung/Betonkernaktivierung – Erstellung der Zwischendecke mit Rohrsystem

„natural cooling“

Praxis-Tipp

Für den Aufbau der „natural cooling“-Funktion in direkter Verbindung mit Wärmepumpen empfehlen wir den Einsatz des Kühl-Wärmetauschers und eines Mischers.

Grund: Das Füllen des Kühlverteilsystems mit Frostschutzmittel verringert die Leistungsfähigkeit der Wärmepumpe im Heizbetrieb. Der COP sinkt.

Ein Mischer garantiert weiterhin die Funktion einer Kennlinie, so dass ein Takten über den Taupunktschalter vermieden wird. Die Kühlleistung des Gesamtsystems steigt, da es kontinuierlich arbeitet.

Rohrleitungen, Armaturen sowie der Kühlwärmetauscher müssen mit einer dampfdichten Wärmedämmung isoliert werden.

Kühlung der Räume

Bei den üblichen Klimaanlageanlagen wird gekühlte Luft über einen oder mehrere Kanäle dem Raum zur Kühlung zu- und warme Luft abgeführt. Nach dem gleichen Prinzip arbeiten auch Passivhaus-Kompaktgeräte. In beiden Fällen handelt es sich um raumlufttechnische Anlagen, die durch Luftströme für den erforderlichen Wärmeaustausch sorgen.

Reversibel arbeitende Wärmepumpen und Wärmepumpen mit „natural cooling“-Funktion sind dagegen üblicherweise an ein Warmwasser-Heizsystem angeschlossen. Dieses überträgt an kalten Tagen die Wärme vom Heizungswasser an den zu beheizenden Raum über Heizflächen.

Insbesondere Heizkörper sind für die Wärmeübertragung in umgekehrter Richtung – also zur Kühlung des Raumes – schlecht geeignet. Wegen des vergleichsweise geringen Temperaturunterschiedes zwischen dem Heizungswasser und der Raumtemperatur im Sommer sowie der relativ kleinen Fläche der Heizkörper findet nur eine beschränkte Wärmeübertragung durch Konvektion und Strahlung statt. Auch die Anordnung der Heizflächen in Bodennähe ist für den Kühlbetrieb wenig geeignet. Weiterhin sind Heizkörper durch ihren Aufbau und ihre Anordnung besonders empfindlich gegen Kondenswasser.

Aufgrund der großen Fläche sind Fußbodenheizungen besser geeignet. Die gekühlte Luft sammelt sich jedoch im Bodenbereich und steigt nicht auf. Die Wärmeaufnahme erfolgt deshalb bei der Fußbodenheizung fast ausschließlich über Strahlung. Dafür steht aber auch der gesamte Fußboden als Kühlfläche zur Verfügung, so dass sich die Raumtemperatur gut beeinflussen lässt.

Eine bessere Durchflutung der Räume mit kühler Luft wird durch die zusätzliche Installation einer Wohnungs-

lüftungsanlage mit Wärmerückgewinnung (z. B. Vitovent 300, Bild 13) erreicht.

Noch besser kann die Wärme über Kühldecken abgeführt werden. Unter der Raumdecke sammelt sich die Warmluft und kühlt sich an der Fläche ab. Dadurch sinkt sie zu Boden und aufsteigende Warmluft strömt nach. Wegen des dabei entstehenden Kreislaufs werden im Vergleich zur „Fußbodenkühlung“ größere Luftmengen an der Kühlfläche vorbeigeführt. Kühldecken ersetzen normalerweise aber kein Heizsystem, weswegen sie in der Regel zusätzlich zu Radiatoren oder einer Fußbodenheizung eingebaut und über einen zusätzlichen Wärmetauscher zur Systemtrennung hydraulisch eingebunden werden.

Besonders wirksam sind Gebläsekonvektoren, da sie mit einem Ventilator arbeiten, der zudem einen regelbaren Volumenstrom ermöglicht. Somit können auch größere Luftmengen an den Wärmetauscherflächen vorbeigeführt werden, was eine effektive Kühlung des Raumes in kurzer Zeit ermöglicht. Die zusätzliche Möglichkeit, auch den Volumenstrom über den Ventilator zu variieren, gestattet eine feinfühligere Raumkühlung. Gebläsekonvektoren sind außerdem gegenüber anfallendem Tauwasser unempfindlich, wenn das Kondenswasser abgeleitet wird.

Unabhängig von der Methode der Kühlung – reversibler Betrieb oder „natural cooling“ – ist in jedem Fall eine Taupunktüberwachung durch die Wärmepumpenregelung erforderlich. So darf die Oberflächentemperatur der Fußbodenheizung im Kühlbetrieb 20 °C nicht unterschreiten. Die Taupunktüberwachung hält die Vorlauftemperatur im Heizsystem zum Kühlen so hoch, dass der zulässige Taupunkt nicht unterschritten wird und damit keine Gefahr besteht, dass sich die Feuchtigkeit aus der Luft auf dem Fußboden niederschlägt.

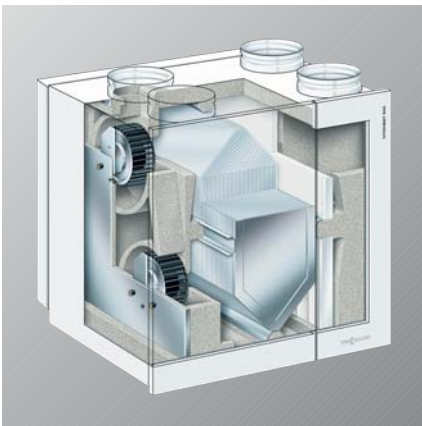


Bild 13: Vitovent 300 Wohnungslüftungs-System mit Wärmerückgewinnung und Bypass-schaltung

Kühlung mit Gebläsekonvektoren

Werden neben dem Heizungssystem (Fußbodenheizung, Radiatoren) für den Kühlbetrieb im Sommer Gebläsekonvektoren (z. B. Vitoclima 200-C) verwendet, so erfolgt die hydraulische Einbindung der Gebläsekonvektoren direkt über den Solekreis. Der Gebläsekonvektor muss somit beständig gegen Frostschutzmittel sein. Ein Mischer für den Kühlkreis ist nicht zwingend erforderlich. Jedoch hat sich eine separate Raumtemperaturregelung für den Gebläsekonvektor als vorteilhaft erwiesen.

Können im Solekreis Temperaturen unterhalb des Gefrierpunkts nicht ausgeschlossen werden, muss über einen Frostschutztemperaturregler (bauseits) der Kühlbetrieb blockiert werden.

Die Dimensionierung der Gebläsekonvektoren sollte mit der Vor-/Rücklaufemperaturkombination von ca. 12/16 °C erfolgen.

Da bei Gebläsekonvektoren Raumluft umgewälzt wird, erfolgt somit eine relativ schnelle Raumkühlung (Leistung abhängig von Wärmequelle). Der ganze Raum wird durchspült. Da ein Gebläse für den Lufttransport eingesetzt wird, müssen eventuelle Geräuschbelastungen beachtet werden. Bei dieser Variante ist ein Parallelbetrieb (Heizen und Kühlen) möglich. Die Kühlung wird über den Gebläsekonvektor und die Heizung über die Radiatoren bzw. Fußbodenheizung realisiert.

In Verbindung mit konventionellen Wärmeverteilsystemen (Heizkreis oder Fußbodenheizung) entstehen zusätzliche Installationskosten.

Einsetzbare Wärmepumpen:

Vitocal 200-G, 222-G/242-G sowie Vitocal 300/350 (keine Luft-/Wasser-Wärmepumpen).

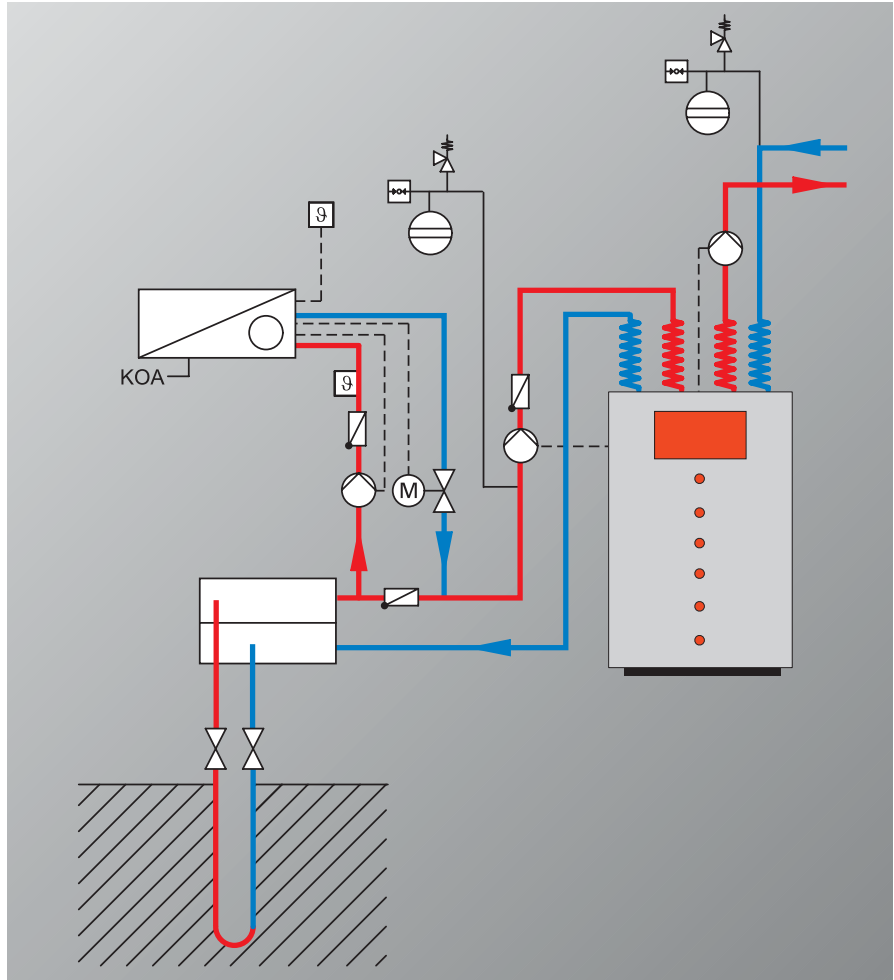


Bild 14: Kühlung mit Gebläsekonvektoren

Praxis-Tipp

Der Gebläsekonvektor muss zur Ableitung von im Kühlbetrieb entstehendem Kondenswasser mit einem Kondenswasserablauf (KOA) versehen sein.

Kühlsysteme mit Luftumwälzung arbeiten sehr schnell und eignen sich auch für kurzfristig anfallenden Kühlbedarf.



Decken-Kassettengerät



Ventilator-Konvektor

Bild 15: Inneneinheiten Vitoclima 200-C

Kühlung mit Kühldecken

Wird neben dem Heizsystem (Fußbodenheizung, Radiatoren) für den Kühlbetrieb im Sommer eine Kühldecke (bauseits) verwendet, so erfolgt die hydraulische Einbindung der Kühldecke in den Solekreis über den Kühl-Wärmetauscher. Zur Anpassung des Kühlbedarfes der Räume an die Außentemperatur ist ein Mischer erforderlich. Ähnlich einer Heizkennlinie kann die Kühlleistung über den von der Wärmepumpenregelung angesteuerten Mischer im Kühlkreis mit einer Kühlkennlinie genau dem Kühlbedarf angepasst werden.

Zur Einhaltung der Behaglichkeitskriterien gemäß DIN1946 und zur Vermeidung von Tauwasserbildung müssen die Grenzwerte hinsichtlich der Oberflächentemperatur eingehalten werden. So darf die Oberflächentemperatur der Kühldecke 17 °C nicht unterschreiten.

Zur Vermeidung von Kondenswasserbildung an der Oberfläche der Kühldecke befindet sich im Vorlauf der Kühldecke ein Feuchtefühler „natural cooling“ (zur Erfassung des Taupunktes). So kann auch bei nur kurzfristig auftretenden Wetterschwankungen (z. B. Gewitter) die Kondenswasserbildung sicher verhindert werden.

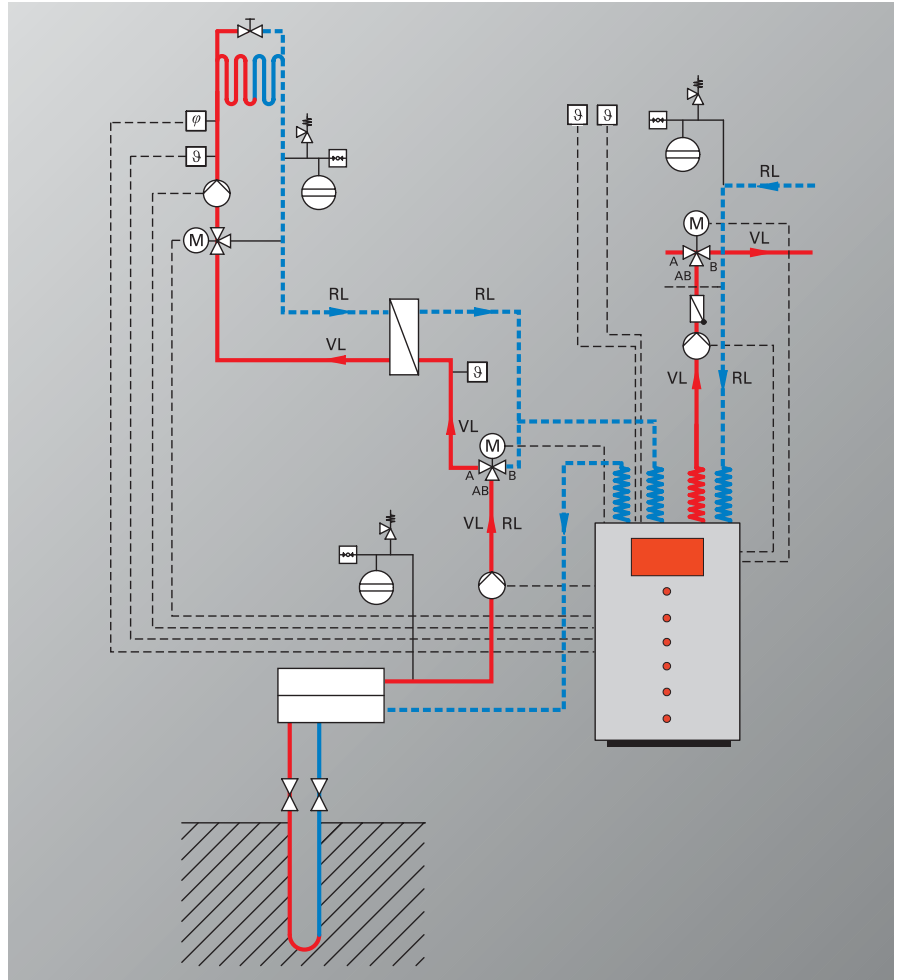


Bild 16: Kühlung mit Kühldecken

Einsetzbare Wärmepumpen:

Vitocal 200-G, 222-G/242-G sowie Vitocal 300/350 (keine Luft-/Wasser-Wärmepumpen).

Praxis-Tipp

Die Dimensionierung der Kühldecke sollte mit der Vor-/Rücklauf-temperaturpaarung von ca. 14/18 °C erfolgen. Für die optimale Funktion der Kühlung ist der Einsatz eines Raumtemperaturfühlers im Hauptwohnraum notwendig.

Kühldecken arbeiten geräuscharm und effektiv, da sie die anfallende Wärme dort aufnehmen (oben) bzw. abführen, wo sie durch natürliche Konvektion auftritt. Kühldecken bedürfen zusätzlicher Installationskosten.

Feuchtefühler sind so zu positionieren, dass diese von der Raumluft des Referenzraumes umspült werden können.

Kühlung mit Fußbodenheizung

Die Fußbodenheizung kann sowohl zur Beheizung als auch zur Kühlung von Gebäuden und Räumen verwendet werden.

Die hydraulische Einbindung der Fußbodenheizung in den Solekreis erfolgt über einen Kühl-Wärmetauscher. Zur Anpassung des Kühlbedarfes der Räume an die Außentemperatur ist ein Mischer erforderlich. Ähnlich einer Heizkennlinie kann die Kühlleistung über den von der Wärmepumpenregelung angesteuerten Mischer im Kühlkreis mit einer Kühlkennlinie genau dem Kühlbedarf angepasst werden.

Zur Einhaltung der Behaglichkeitskriterien gemäß DIN1946 und zur Vermeidung von Tauwasserbildung müssen die Grenzwerte hinsichtlich der Oberflächentemperatur eingehalten werden. So darf die Oberflächentemperatur der Fußbodenheizung im Kühlbetrieb 20 °C nicht unterschreiten. Zur Vermeidung von Kondenswasserbildung an der Fußbodenoberfläche befindet sich am Vorlauf der Fußbodenheizung ein Feuchtefühler „natural cooling“ (zur Erfassung des Taupunktes). So kann auch bei kurzfristig auftretenden Wetterschwankungen (z. B. Gewitter) die Kondenswasserbildung sicher verhindert werden.

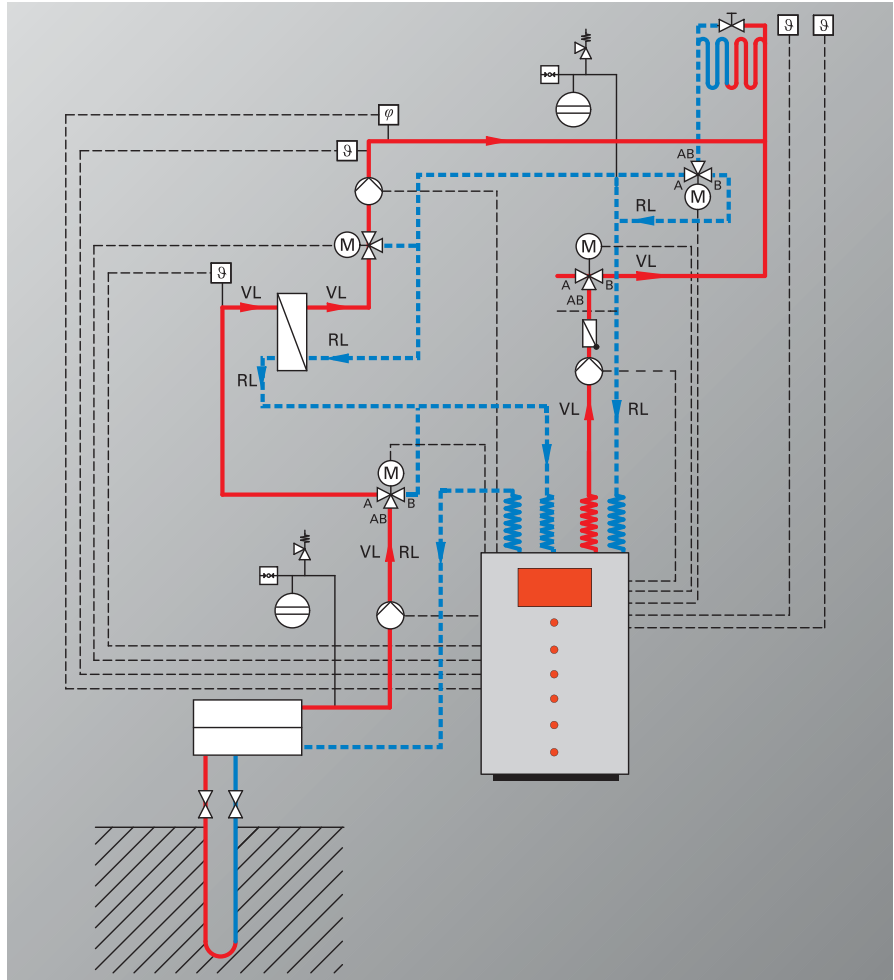


Bild 17: Kühlung mit Fußbodenheizung

Einsetzbare Wärmepumpen:

Vitocal 200-G, 222-G/242-G sowie Vitocal 300/350
(keine Luft-/Wasser-Wärmepumpen).

Praxis-Tipp

Die Dimensionierung der Fußbodenheizung sollte mit einer Vor-/Rücklaufemperaturkombination von ca. 14/18°C erfolgen. Zur Abschätzung der möglichen Kühlleistung einer Fußbodenheizung kann die nachfolgende Tabelle herangezogen werden.

Die Raumtemperaturen werden je nach Aufbau der Fußbodenheizung zwischen 2 bis 4 K abgesenkt.

Die Kühlleistung ist abhängig von der Wirkfläche der Belagsart sowie der Verlegeart.

Bodenbelag		Fliesen			Teppich		
		75	150	300	75	150	300
Verlegeabstand der Rohrleitungen	mm						
Kühlleistung bei Rohrdurchmesser:							
- 10 mm	W/m ²	45	35	23	31	26	19
- 17 mm	W/m ²	46	37	25	32	27	20
- 25 mm	W/m ²	48	40	28	33	29	22

Tabelle 1: Abschätzung der Kühlleistung einer Fußbodenheizung in Abhängigkeit des Verlegeabstands (Rohrleitung) und des Bodenbelags (angenommene Vorlaufemperatur: ca. 14°C, Rücklaufemperatur: ca. 18°C)
Quelle: Firma Velta

Kühlung mit Betonkernaktivierung

Bei der Betonkernaktivierung werden massive monolithische Bauteile eines zu kühlenden Gebäudes temperiert. Hierbei werden wasserführende Leitungen direkt in den Bauteilen integriert. In den meisten Fällen werden dazu Decken, Trennwände oder Säulenkonstruktionen genutzt. Die so aufgebauten Elemente werden bei der Kühlfunktion z. B. direkt mit dem Frostschutzmittel der Erdsonden durchströmt. Dabei kühlen sich die Bauteile, die eine hohe Masse und demzufolge eine hohe Wärmekapazität besitzen, ab. Damit sind sie in der Lage, Raumwärme aufzunehmen und diese über das hydraulische System an das Erdreich abzugeben. Die Kühlung der Bauteile erfolgt meist in den Nachtstunden.

Da die Systeme große Wirkflächen besitzen und raumumfassend arbeiten, wird eine hohe Behaglichkeit erzielt.

Einsetzbare Wärmepumpen:

Vitocal 200-G, 222-G/242-G sowie Vitocal 300/350
(keine Luft-/Wasser-Wärmepumpen).

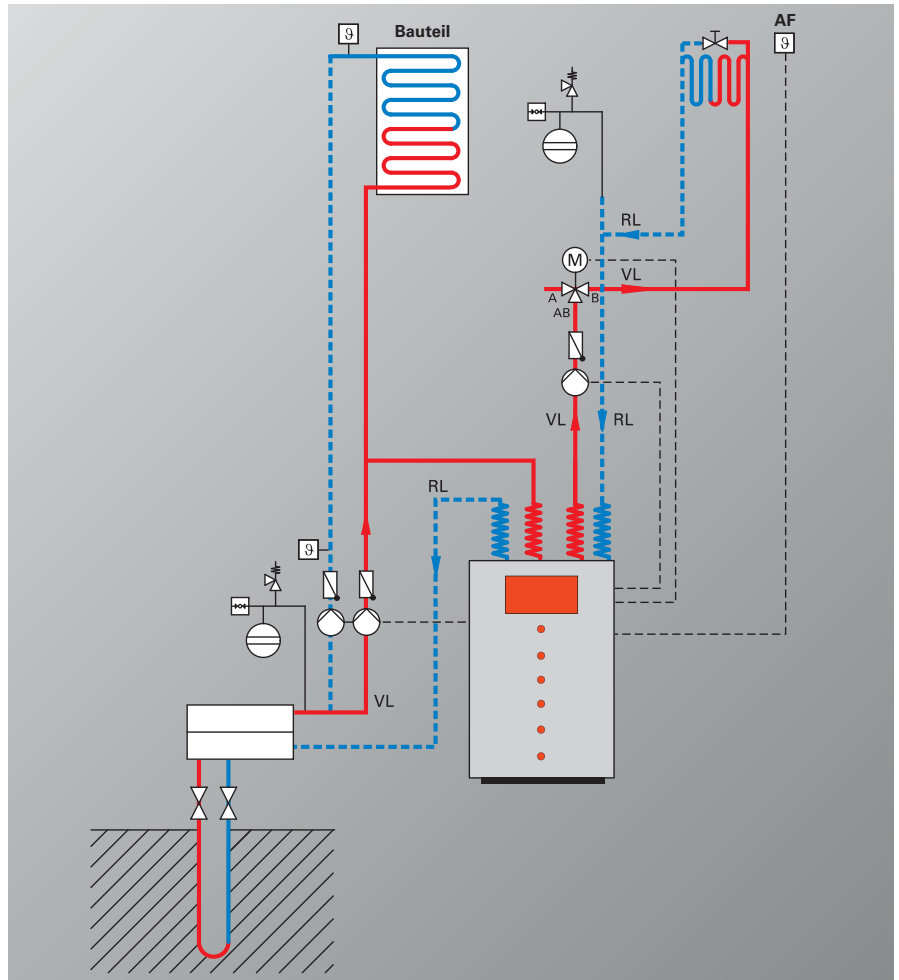


Bild 18: Kühlung mit Betonkernaktivierung

Praxis-Tipp

Bauteilaktivierungen eignen sich nicht für kurzfristige, schnellwirkende Kühlergebnisse.

Bauteilaktivierung wird im Regelfall in großen Gebäuden eingesetzt und erfordert eine separate Steuerung.



VIESSMANN

Viessmann Werke
 35107 Allendorf (Eder)
 Telefon 06452 70-0
 Telefax 06452 70-2780
 www.viessmann.com

Wärme komfortabel, wirtschaftlich und umweltschonend zu erzeugen und sie bedarfsgerecht bereitzustellen, dieser Aufgabe fühlt sich das Familienunternehmen Viessmann bereits seit drei Generationen verpflichtet. Mit einer Vielzahl herausragender Produktentwicklungen und Problemlösungen hat Viessmann immer wieder Meilensteine geschaffen, die das Unternehmen zum technologischen Schrittmacher und Impulsgeber der gesamten Branche gemacht haben.

Mit dem aktuellen Komplettprogramm bietet Viessmann seinen Kunden ein mehrstufiges Programm mit Leistungen von 1,5 bis 20 000 kW: bodenstehende und wandhängende Heizkessel für Öl und Gas in Heizwert- und Brennwerttechnik sowie regenerative Energiesysteme wie Wärmepumpen, Solarsysteme und Heizkessel für nachwachsende Rohstoffe. Komponenten der Regelungstechnik und Daten-Kommunikation sind ebenso im Programm wie die gesamte Systemperipherie bis hin zu Heizkörpern und Fußbodenheizungen.

Mit 12 Werken in Deutschland, Österreich, Frankreich, Kanada, Polen und China, mit Vertriebsorganisationen in Deutschland und 35 weiteren Ländern sowie weltweit 119 Verkaufsniederlassungen ist Viessmann international ausgerichtet.

Verantwortung für Umwelt und Gesellschaft, Fairness im Umgang mit Geschäftspartnern und Mitarbeitern sowie das Streben nach Perfektion und höchster Effizienz in allen Geschäftsprozessen sind für Viessmann zentrale Werte. Das gilt für jeden einzelnen Mitarbeiter und damit für das gesamte Unternehmen, das mit all seinen Produkten und flankierenden Leistungen dem Kunden den besonderen Nutzen und den Mehrwert einer starken Marke bietet.



Energieträger:
 Öl, Gas, Solar, Holz und Naturwärme



Leistungsbereiche:
 Von 1,5 bis 20 000 kW



Programmstufen:
 100: Plus
 200: Comfort
 300: Excellence



Systemlösungen:
 Perfekt aufeinander abgestimmte Produkte

Viessmann Group

VIESSMANN
 climate of innovation

weso
 Das Plus beim Guss

SATAG
 Wärme aus der Natur

MAWERA
 ...aus Holz wird Energie

KOB
 Wärme aus Holz