

Tietolehti

Tilausnumero ja hinnat: katso hinnasto



750/950 l

750/950 l

- Lämmitysveden varaamiseen aurinkolämpöjärjestelmien, lämpöpumppujen ja kiinteän polttoaineen kattiloiden yhteydessä
- Integroidulla lämmityskierukalla aurinkokeräimiin liitääntä varten
- Vitocell 160-E lisäksi kerrosvarausjärjestelmällä

VITOCELL 140-E

vitopearlwhite

400 l, tyyppi SEIA, Solar-Divicon

600 l, tyyppi SEIC

750 l, tyyppi SEIC

950 l, tyyppi SEIC

vitohopea

600 l, tyyppi SEIC

750 l, tyyppi SEIC

950 l, tyyppi SEIC

VITOCELL 160-E

vitopearlwhite

750 l, tyyppi SESB

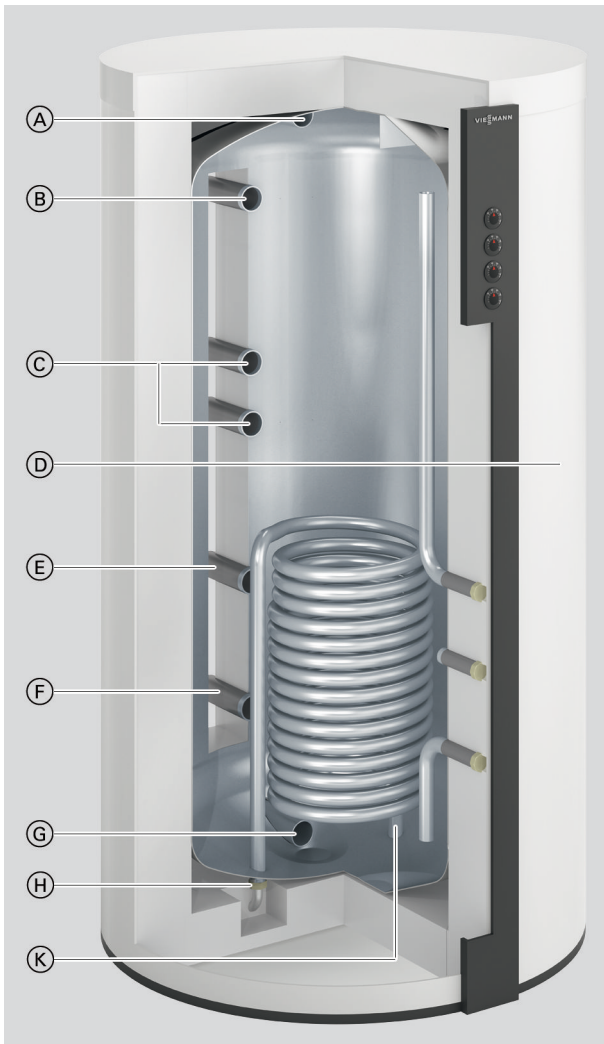
950 l, tyyppi SESB

vitohopea

750 l, tyyppi SESB

950 l, tyyppi SESB

Tyyppi SEIC 750 I



- Ⓐ Lämmitysmenovesi 1/ilmanpoisto
- Ⓑ Lämmitysmenovesi 2
- Ⓒ Lämmitysmenovesi 3/lämmityspaluuvesi 1
- Ⓓ Asennusasento sähkövastus-EHE (lisävaruste)
- Ⓔ Lämmityspaluuvesi 2
- Ⓕ Lämmityspaluuvesi 3
- Ⓖ Lämmityspaluuvesi 4/tyhjennys
- Ⓗ Lämmitysmenovesi/ilmaus aurinkolämmitysjärjestelmä
- Ⓚ Lämmityspaluuvesi/tyhjennys aurinkolämmitysjärjestelmä

- Monipuoliset käyttömahdollisuudet useilla lämmöntuottajilla ja lämmönkuluttajilla sekä useilla meno- ja paluuveden liitännöillä ja lisäliitännöillä mittaushakemistojen, lämpöpumppujen ja kiinteän polttoaineen kattiloiden yhteyteen
- Vähäiset lämpöhäviöt korkealaatuisen kokonaislämmöneristykseen ansiosta

- Käyttövesimoduuli Vitotrans 353 hygieniseen käyttöveden lämmitykseen läpivirtauskuumennin-periaatteella, asennettavaksi varaajaan ja toimitettavissa lisävarusteena
- Pumppuasema keräinpiiriä varten (Solar-Divicon ja liitännäsarja) helppoon asentukseen varaajaan, toimitettavissa lisävarusteena (laitteessa Vitocell 140-E tilavuudella 400 l sisältyy toimitukseen)
- Vitocell 160-E lisäksi kerrosvarausjärjestelmällä

Toimitustila

Tyyppi SEIA

Lämmitysveden puskurivaraaja tilavuudella **400 l**:

- Irrotettava lämmöneristys
- Vaippa polystyrolia: vitoppearlwhite
- Säätöjalat
- Yksittäinen varaaja terästä lämmityskierukalla liitännään aurinkokeräimiin
- 3 kiinnihitsattua anturitasua varaajan lämpötila-antureita tai lämpötilansäätimiä varten
- 1 kiristysalpa lämpömittarianturille tai lisälämpötila-antureille
- Solar-Divicon kiertolukusäädellä High Efficiency -kiertopumpulla ja liitännäsarjalla

Tyyppi SEIC

Lämmitysveden puskurivaraaja tilavuuksilla **600, 750 ja 950 l**:

- Irrotettava lämmöneristys
- Vaippa polystyrolia: vitoppearlwhite tai vitohopea
- Säätöjalat
- Yksittäinen varaaja terästä lämmityskierukalla ja kerrosvarausjärjestelmällä liitännään aurinkokeräimiin
- 5 kiristysjärjestelmää uppoanturien kiinnitykseen varaajavaippaan kiinnityksillä kolmelle uppoanturille
- 3 kiristysalpa lämpömittarianturille tai lisälämpötila-antureille
- Aurinkolämmön ilmanpoistin

Tyyppi SESB

Lämmitysveden puskurivaraaja tilavuuksilla **750 ja 950 l**:

- Irrotettava lämmöneristys
- Vaippa polystyrolia: vitopearlwhite tai vitohopea
- Säätojalat
- Yksittäinen varaaja terästä lämmityskierukalla ja kerrosvarausjärjestelmällä liitetään aurinkokeräimiin
- 5 kirstysjärjestelmää uppoanturien kiinnitykseen varaajavaippaan kiinnityksillä kolmelle uppoanturille
- 3 kirstyssalppaa lämpömittianturille tai lisälämpötila-antureille
- Aurinkolämmön ilmanpoistin

Tekniset tiedot

Sisäänvientiaukkojen mitoitus

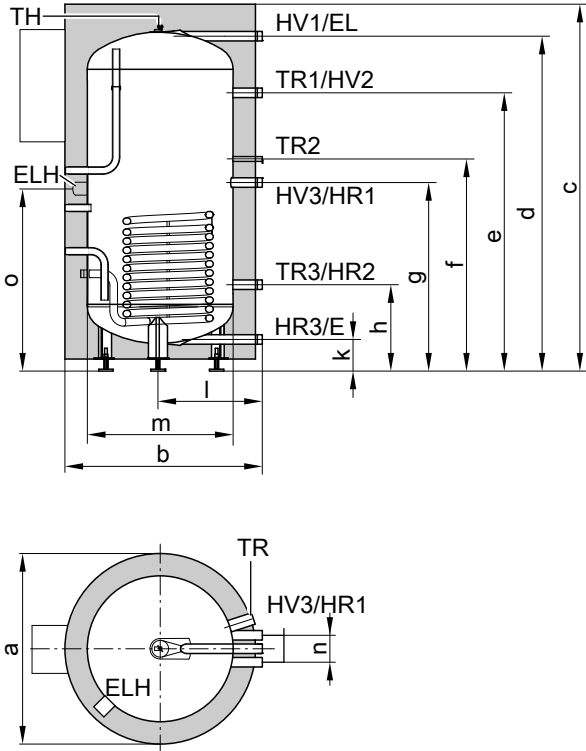
Varaaja-vedenlämmittimen tosiasialliset mitat voivat olla hieman poikkeavia johtuen valmistustoleransseista.

Tekniset tiedot

Tyyppi		SEIA	SEIC			SESB	
Varaajan tilavuus (AT: todellinen vesisisältö)	l	400	600	750	950	750	950
Aurinkolämmönvaihtimen tilavuus	l	10,5	12	12	14	12	14
Lämmitysveden tilavuus	l	389,5	588	738	936	738	936
DIN-rekisteröintinumero			0264/07E			0265/07E	
Sallitut lämpötilat							
– Lämmitysveden puoli	°C		110			110	
– Aurinkolämmön puoli	°C		140			140	
Sallittu käyttöpaine							
– Lämmitysveden puoli	bar		3			3	
	MPa		0,3			0,3	
– Aurinkolämmön puoli	bar		10			10	
	MPa		1,0			1,0	
Mitat							
Pituus a (∅)							
– Lämmöneristyksellä	mm	859	1064	1064	1064	1064	1064
– Ilman lämmöneristystä	mm	650	790	790	790	790	790
Leveys b							
– Lämmöneristyksellä	mm	1089	1119	1119	1119	1119	1119
– Ilman lämmöneristystä	mm	863	1042	1042	1042	1042	1042
Korkeus c							
– Lämmöneristyksellä	mm	1617	1645	1900	2200	1900	2200
– Ilman lämmöneristystä	mm	1506	1520	1814	2120	1814	2120
Kallistusmitta							
– Ilman lämmöneristystä ja jalvoja	mm	1550	1630	1890	2195	1890	2195
Paino							
– Lämmöneristyksellä	kg	154	135	159	182	168	193
– Ilman lämmöneristystä	kg	137	112	131	150	140	161
Liitännät (ulkokierret)							
Lämmitysmenovesi ja -paluuvesi	R	1¼	2	2	2	2	2
Lämmitysmenovesi ja -paluuvesi (aurinkolämpö)	G	1	1	1	1	1	1
Aurinkolämmönvaihtimen							
Lämmityspinta-ala	[m ²]	1,5	1,8	1,8	2,1	1,8	2,1
Valmiustilan lämmönkulutus	kWh/24 h	1,80	2,10	2,25	2,45	2,25	2,45
Tilavuus-valmiuososa V_{aux}	l	210	230	380	453	380	453
Tilavuus-aurinkolämpöosa V_{sol}	l	190	370	370	497	370	497
Energiatohokkuusluokka		B	—	—	—	—	—
Väri							
– Vitocell 140-E		vito-pearlwhite	vitohopea tai vitopearlwhite			—	
– Vitocell 160-E		—	—			vitohopea tai vitopearlwhite	

Tekniset tiedot (jatkoa)

Mitat tyyppi SEIA, tilavuus 400 l

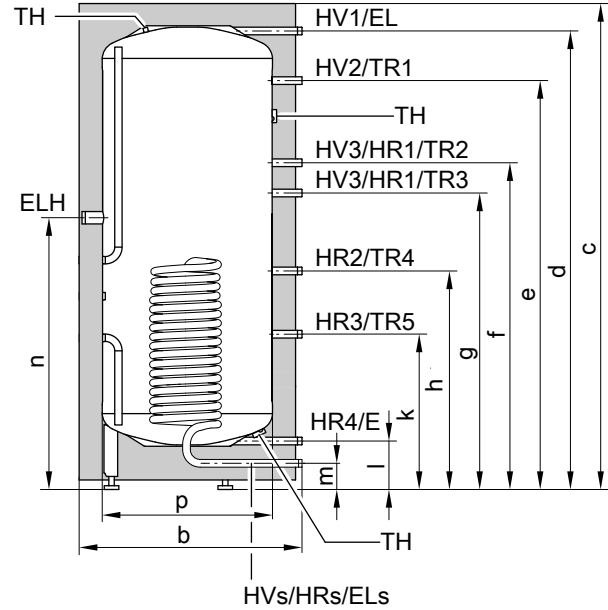


- E Tyhjennys
 EL Ilmanpoisto
 HR Lämmityspaluuvesi
 HV Lämmitysmenovesi
 TH Lämpötila-anturin tai ylimääräisen anturin kiinnitys (kiristys-salpa)
 TR Anturitasku für varaajan lämpötila-anturia/lämpötilansäädintä varten (sisähalkaisija 16 mm)
 ELH EHE-sähkövastuksen muhvi (Rp 1½)

Mitat tyyppi SEIA

Varaajan tilavuus	l	400
Pituus (∅)	a	mm
Leveys		
– Ilman Solar-Divicon-laitetta	b	mm
– Solar-Divicon-laitteella	b	mm
Korkeus	c	mm
	d	mm
	e	mm
	f	mm
	g	mm
	h	mm
	k	mm
	l	mm
∅ ilman lämmöneristystä	m	mm
	n	mm
	o	mm

Mitat tyyppi SEIC, tilavuus 600, 750 ja 950 l



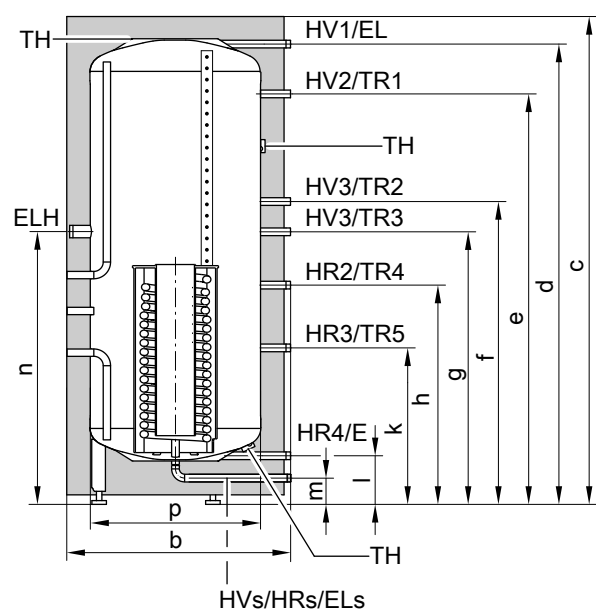
- E Tyhjennys
 EL Ilmanpoisto
 EL_s Aurinkolämmönvaihtimen ilmanpoisto
 ELH EHE-sähkövastuksen muhvi (Rp 1½)
 HR Lämmityspaluuvesi
 HR_s Aurinkolämmitysjärjestelmän lämmityspaluuvesi
 HV Lämmitysmenovesi
 HV_s Aurinkolämmitysjärjestelmän lämmitysmenovesi
 TH Lämpötila-anturin tai ylimääräisen anturin kiinnitys (kiristys-salpa)
 TR Kiristysjärjestelmä uppoanturien kiinnitykseen varaajavaippaan kiinnityksillä kolmelle uppoanturille kiristysjärjestelmää kohti

Tekniset tiedot (jatkoa)

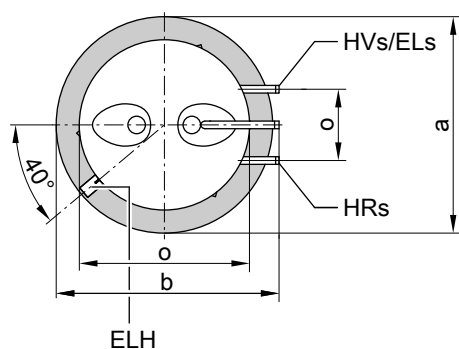
Mitat tyyppi SEIC

Varaajan tilavuus			600	750	950
Pituus (∅)	a	mm	1064	1064	1064
Leveys	b	mm	1119	1119	1119
Korkeus	c	mm	1645	1900	2200
	d	mm	1497	1777	2083
	e	mm	1296	1559	1864
	f	mm	926	1180	1300
	g	mm	785	1039	1159
	h	mm	598	676	752
	k	mm	355	386	386
	l	mm	155	155	155
	m	mm	75	75	75
	n	mm	910	1010	1033
	o	mm	370	370	370
Pituus (∅) ilman lämmöneristystä	p	mm	790	790	790

Mitat tyyppi SESB, tilavuus 750 ja 950 l



- EL_s Aurinkolämmönvaihtimen ilmanpoisto
- ELH EHE-sähkövastuksen muhvi (Rp 1½)
- HR Lämmityspaluuvesi
- HR_s Aurinkolämmitysjärjestelmän lämmityspaluuvesi
- HV Lämmitysmenovesi
- HV_s Aurinkolämmitysjärjestelmän lämmitysmenovesi
- TH Lämpötila-anturin tai ylimääräisen anturin kiinnitys (kristys-salpa)
- TR Kiritysjärjestelmä uppoanturien kiinnitykseen varaajavaippaan kiinnityksillä kolmelle uppoanturille kiritysjärjestelmää kohti



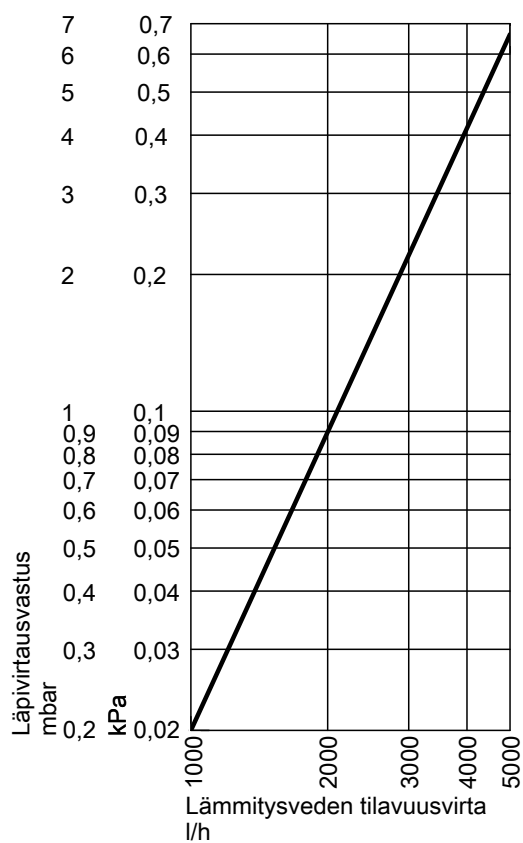
- E Tyhjennys
- EL Ilmanpoisto

Tekniset tiedot (jatkoa)

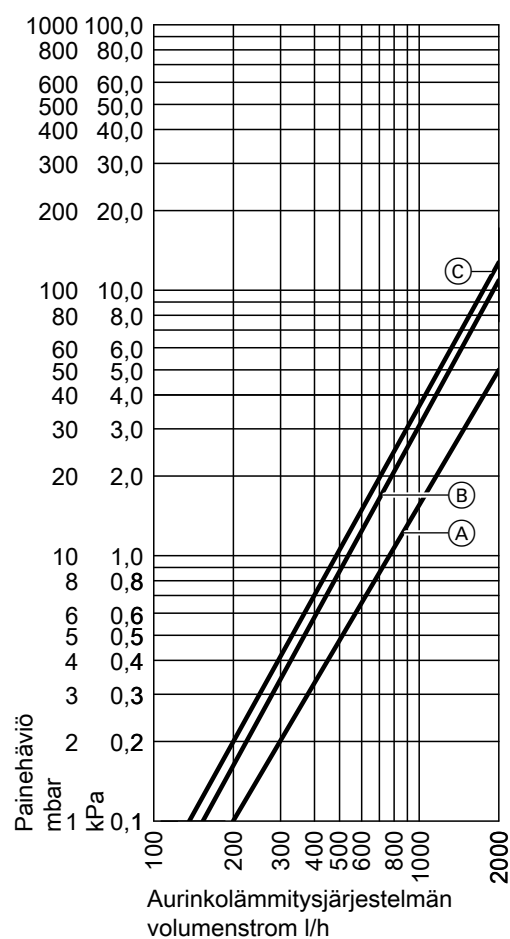
Mitat tyyppi SESB

Varaajan tilavuus		l	750	950
Pituus (∅)	a	mm	1064	1064
Leveys	b	mm	1119	1119
Korkeus	c	mm	1900	2200
	d	mm	1777	2083
	e	mm	1559	1864
	f	mm	1180	1300
	g	mm	1039	1159
	h	mm	676	752
	k	mm	386	386
	l	mm	155	155
	m	mm	75	75
	n	mm	1010	1033
	o	mm	370	370
Pituus (∅) ilman lämmöneristystä	p	mm	790	790

Lämmitysveden puolen läpivirtausvastus



Aurinkolämpöpuolen läpivirtausvastus



- (A) Varaajan tilavuus 400 l
- (B) Varaajan tilavuus 600 ja 750 l
- (C) Varaajan tilavuus 950 l

Suunnitteluohjeita

Sähkövastus

Käytettäessä muiden valmistajien tuotteita on ruuvikiinnitteisen lämmityselementin lämmittämättömän osuuden oltava vähintään 130 mm. Sähkövastuksen täytyy soveltua käytettäväksi emaloidussa käyttövesivaraajassa.

Määräystenmukainen käyttö

Laitteen saa asentaa ja sitä saa käyttää määräystenmukaisesti vain suljetuissa järjestelmissä normin EN 12828/DIN 1988 tai aurinkoenergiajärjestelmien tapauksessa normin EN 12977 mukaan vastavia asennus-, huolto- ja käyttöohjeita noudattaen. Varaaja-vedenlämmittimet on tarkoitettu ainoastaan käyttövesivaatimusten mukaisen veden varastointiin ja lämmittämiseen, lämmitysveden puskurivaraajat on tarkoitettu vain käyttövesivaatimusten mukaiselle täyttövedelle.

Käytettäessä laitetta Vitotrans 353: Vitotrans 353 on tarkoitettu ainoastaan käyttövesivaatimusten mukaiselle täyttövedelle Viessmann-esitteessä "Top-tekniikka Vitotrans 353 käyttövesimoduulit" annettujen tietojen mukaan.

Aurinkokeräimiä saa käyttää vain valmistajan hyväksymien lämmönsiirtoaineiden kanssa.

Määräystenmukainen käyttö edellyttää, että laitteiston asennus on suoritettu kiinteästi sijoituspaikkaan yhdessä laitteistokohtaisten ja hyväksytyjen komponenttien kanssa.

Ammattimainen tai teollinen käyttö johonkin muuhun tarkoitukseen kuin rakennusten tai käyttöveden lämmittämiseen ei ole määräystenmukaista.

Muulle käytölle on hankittava tapauskohtaisesti valmistajan hyväksyntä.

Laitteen väärinkäyttö tai epäasianmukainen käyttö (esim. jos laitteiston haltija avaa laitteen) on kielletty ja johtaa valmistajan vapauttamiseen vastuusta.

Virheellistä käyttöä on myös se, jos järjestelmän komponenttien määräystenmukaista toimintaa muutetaan (esim. käyttöveden lämmittäminen suoraan keräimessä).

Lakisäätöisiä määräyksiä on noudatettava, erityisesti käyttövesihygienian osalta.

Lisävarusteet

Solar-Divicon liitäntäsarjalla

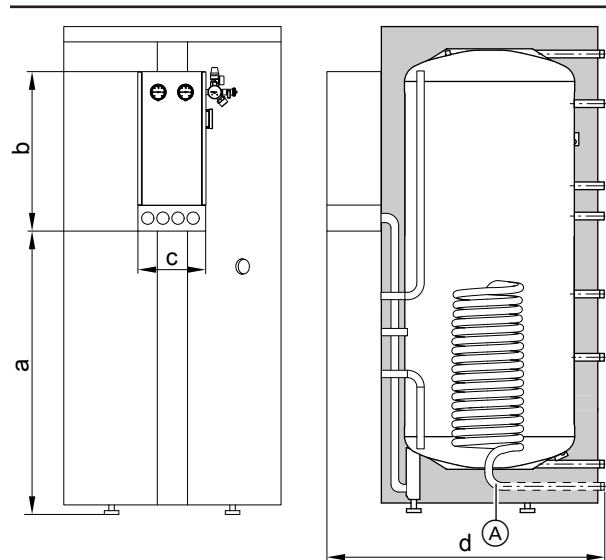
- **Tilausnro Z021905**
Elektroniikkamoduulilla SDIO/SM1A
- **Tilausnro Z021906**
Laitteella Vitosolic 100, tyyppi SD1
- **Tilausnro Z021907**
Ilman aurinkolämmitysjärjestelmän ohjainlaitetta

Ohje

Mallissa Vitocell 140-E, 400 l sisältyy toimitukseen

Täysin varustettu sarja aurinkolämmityspiiriin puoleiseen liitäntään lämmitysveden puskurivaraajan aurinkolämmönvaihtimeen

- Solar-Divicon, tyyppi PS 10 (pumppuyksikkö keräinpiirille) asennettavaksi varaajaan kiertolukusäädellyn suurtehokiertopumpun kanssa
- Esivalmistettu putkisto liitäntäkierteillä Vitocell-laitteeseen
- Mallit elektroniikkamoduulilla SDIO/SM1A, laitteella Vitosolic 100, tyyppi SD1 tai ilman aurinkolämmitysjärjestelmän ohjaislaitetta



Solar-Divicon-laitteen asennusta varten putkikaaret (A) käännetään lämmitysveden puskurivaraajan etupuolelle.

Mittataulukko

Varaajan tilavuus	l	400	600	750	950
a	mm	960	960	960	960
b	mm	580	580	580	580
c	mm	250	250	250	250
d	mm	1089	1250	1250	1250
Paino Solar-Divicon	kg	7	7	7	7

Lisävarusteet (jatkoa)

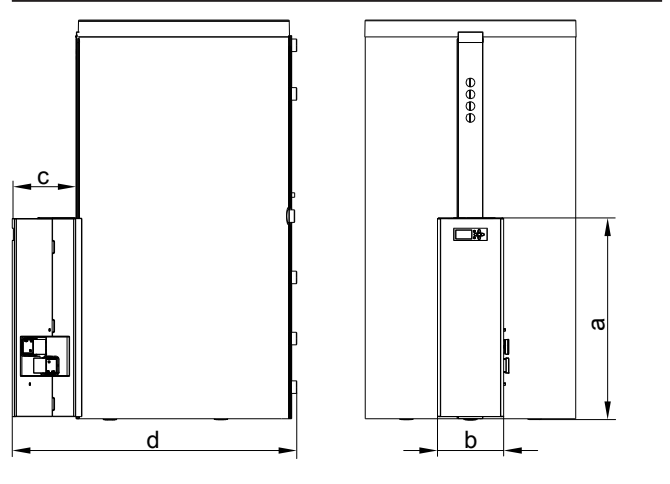
Vitotrans 353

Käyttövesimoduuli kiertopumpulla

Tilausnro	Z021868	Z021866	Z021867	Z021871
Tyyppi	PZSA	PZSA	PZMA	PZMA-S
Varaajan tilavuus	400 l	600, 750, 950 l	600, 750, 950 l	600, 750, 950 l

Kompakti ja täysin esivalmistettu asema miellyttävään käyttöveden lämmitykseen läpivirtauskuumennin-periaatteella asennettavaksi varaajaan

- Integroidulla, esijohdotetulla ja esisäädetyllä ohjauskeskuksella halutun lämpimän veden lämpötilan säätöä varten
- Suureksi mitoitettu, erittäin tehokas levylämmönvaihdin vähäistä paluuv veden lämpötilaa varten
- Paluuv veden jakajasarja paluuv veden lämpötilasta riippuvaan kerrostamiseen lämmityspiiriin puskurivaraajassa lämpötilan säätötoiminnon avulla
- Tilavuusvirta-anturi tarkkaan virtaamamittaukseen käyttövesipiirissä
- Kierroslukusäädetty suurteho-kiertopumppu ensiö- ja toisiopiirille
- Sulkuventtiilit integroidulla takaiskuventtiilillä
- Esivalmistettu asennuskonsoli, putket ja liitoskappaleet liitettäväksi varaajaan



Tyyppi		PZSA	PZSA	PZMA/PZMA-S
Varaajan tilavuus	l	400	600, 750, 950	600, 750, 950
a	mm	960	960	960
b	mm	250	250	250
c	mm	346	346	346
d	mm	1232	1466	1466
Paino Vitotrans 353	kg	24	24	31
Otetun veden määrä	l/min	25	25	48

Ohje

Tarkempia tietoja, katso tietolehti "Vitotrans 353".

Lämpömääränlaskin

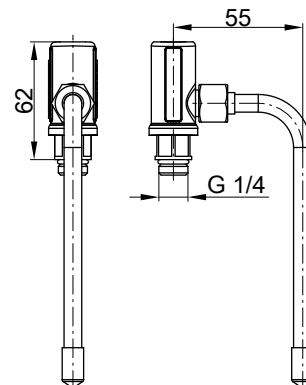
Tilausnro ZK02916

- Lämmitysveden menoveden ja paluuv veden lämpötilan sekä tilavuusvirran (ensiöpuolella) mittaus
- Mukana näyttö lämpötehon, energiamäärien, kumulatiivisten kulu- tusten ym. näyttämistä varten
- Asennettavaksi laitteeseen Vitotrans 353, tyyppi PZSA ja PZMA/ PZMA-S

Näytteenottoventtiili

Tilausnro ZK02909

- Kuumennettava venttiili vesinäytteiden ottamiseen käyttövesiase- tuksen mukaan
- Asennettavaksi laitteeseen Vitotrans 353, tyyppi PBMA/PBMA-S, PBLA/PBLA-S

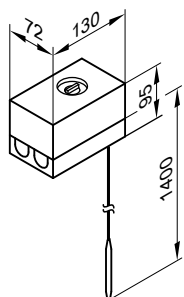


Lisävarusteet (jatkoa)

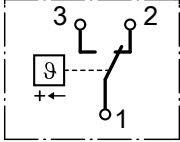
Lämpötilansäädin

Tilausno 7151989

- Termostaattijärjestelmällä varustettu
- Säätonappi ulkopuolella kotelossa
- Ilman anturiskua
- Liitäntäkiskolla varaaja-vedenlämmittimeen tai seinään asennusta varten



Tekniset tiedot

Liitäntä	3-johtiminen johto, läpimitta 1,5 mm ²
Kotelointiluokka	IP41 normin EN 60529 mukaan
Säätöalue	30 - 60 °C, säädettävissä 110 °C saakka
Kytkenäero	enint. 11 K
Kytkenäteho	6 (1,5) A 250 V~
Kytkenätoiminto	nousevassa lämpötilassa kahdesta kolmeen 
DIN-rekisterinumero	DIN TR 1168

Lämpömittari, analoginen

Tilausno 7595765

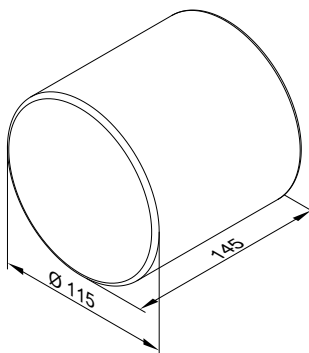
Asennettavaksi lämmöneristykseen tai varaaja-vedenlämmittimen etulevyyn.

Varaajan lämpötilaprofiilin seuraamista varten on mahdollista asentaa enintään 4 lämpömittaria (esim. kiinteän polttoaineen kattiloiden yhteyteen).

Lämmöneristyskannet

Tilausno ZK01545

- 6 kappaletta
- Käyttämättömiä varaajaliitäntöjä varten R 2

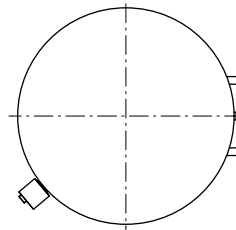
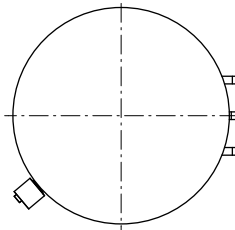
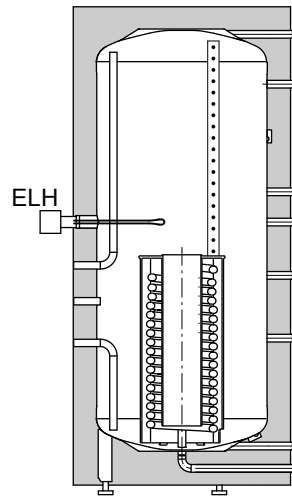
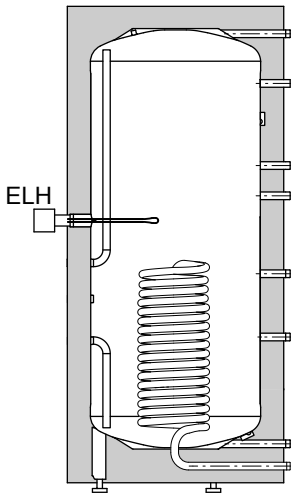


Sähkövastus EHE

- Ylikuumenemissuoja ja lämpötilansäädin
- Voidaan käyttää vain pehmeällä tai keskikovalla käyttövedellä enint. 14 °dH (keskikovuusalue, enint. 2,5 mol/m³)

Lisävarusteet (jatkoa)

Asennusasento



Vitocell 160-E sähkövastuksen EHE kanssa

Vitocell 140-E sähkövastuksen EHE kanssa

Tekniset tiedot sähkövastus EHE yhdessä Vitocell-laitteen kanssa

Varaajan tilavuus	l	Vitocell 140-E				Vitocell 160-E	
		400	600	750	950	750	950
Tilausnro sähkövastus EHE							
– 2/4/6 kW		Z014468					
– 4/8/12 kW		Z014469					
Sähkövastuksella lämmitettävä sisältö	l	190	295	375	431	375	431
Vähimmäisetäisyys sähkövastuksen EHE asentamista varten							
– 2/4/6 kW	mm	650	650	650	650	650	650
– 4/8/12 kW	mm	—	950	950	950	950	950
Lämmitysaika arvosta 10 arvoon 60 °C sähkövastuksella EHE 2/4/6 kW:							
– 2 kW	h	5,5	8,5	10,9	12,5	10,9	12,5
– 4 kW	h	2,7	4,2	5,4	6,3	5,4	6,3
– 6 kW	h	1,8	2,8	3,6	4,2	3,6	4,2
Lämmitysaika arvosta 10 arvoon 60 °C sähkövastuksella EHE 4/8/12 kW:							
– 4 kW	h	—	4,2	5,4	6,3	5,4	6,3
– 8 kW	h	—	2,1	2,7	3,1	2,7	3,1
– 12 kW	h	—	1,4	1,8	2,1	1,8	2,1

Sähkövastuksen EHE tekniset tiedot

Tehoalue	kW	Enint. 6			Enint. 12		
		2	4	6	4	8	12
Nimellisotto	kW	2	4	6	4	8	12
Normaalikäyttö/pikalämmitys							
Nimellisjännite		1/N/PE 400 V/50 Hz		3/N/PE 400 V/50 Hz	2/N/PE 400 V/50 Hz		3/N/PE 400 V/ 50 Hz
Nimellisvirta	A	8,7	17,4	8,7	10,0	20,0	17,3
Paino	kg	2			3		
Kotelointiluokka		IP 45					

Lisävarusteet (jatkoa)

Kantoapu

Pystymallisten varaaja-vedenlämmittimien sisääntuonnin helpottamiseen.

Tilausno ZK01793

- Varaajan tilavuuksille 400 - 950 litraa
- Varaaja-vedenlämmittimelle irrotettavalla lämmöneristyksellä



Tekniset muutokset mahdollisia!

Viessmann OY
Äyritie 8 A
01510 Vantaa
Fax 010 328 2558
Puh 010 328 2550
www.viessmann.com

5513862