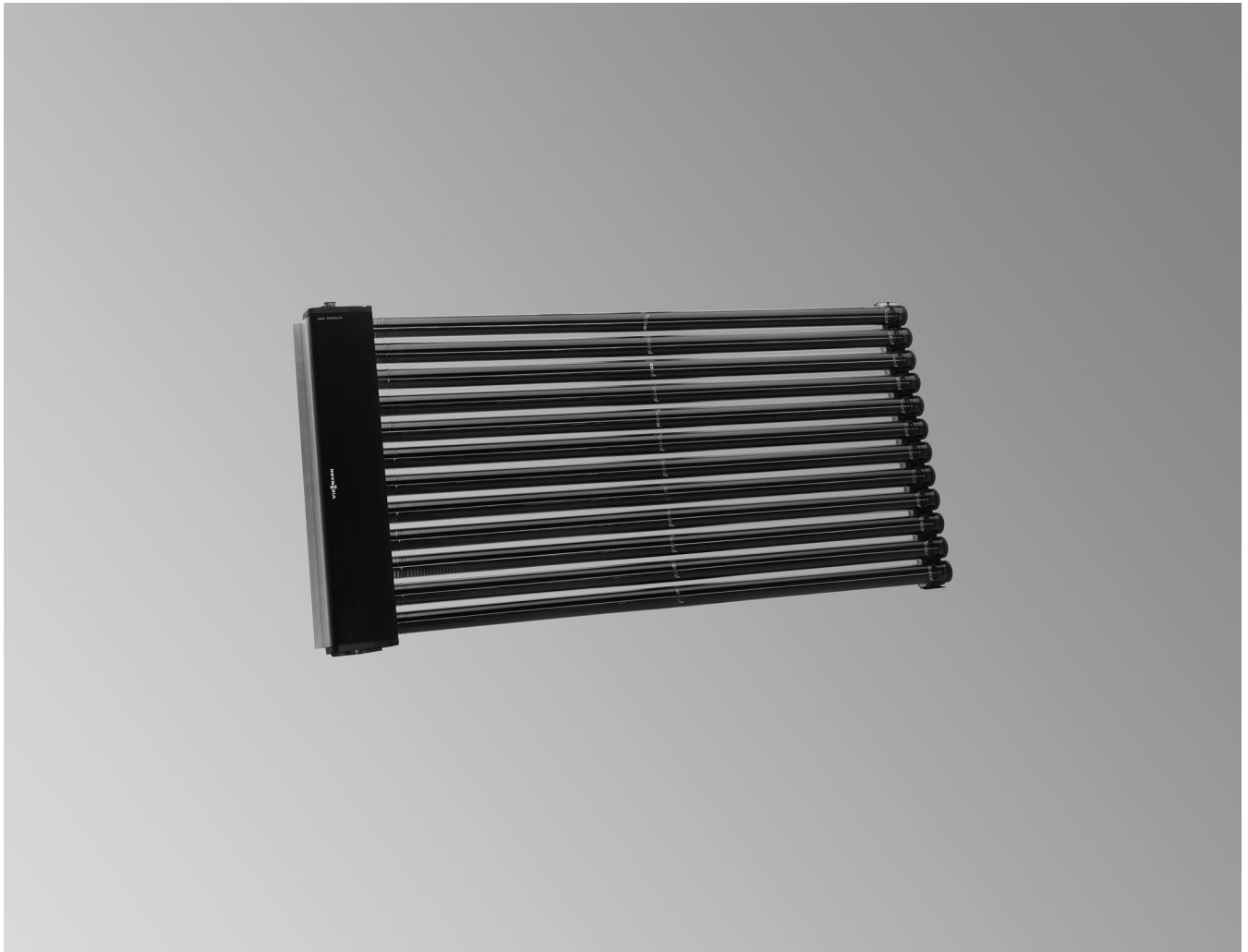


Datenblatt

Best.-Nr. und Preise: siehe Preisliste



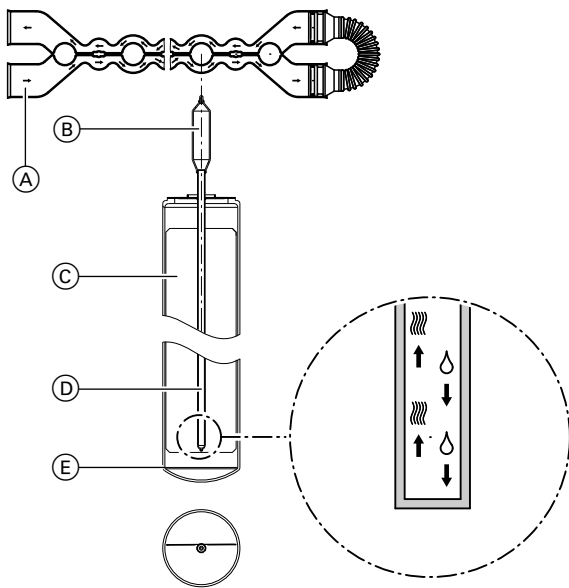
VITOSOL 200-T Typ SP2A

Vakuum-Röhrenkollektor

Zur Erwärmung von Trinkwasser, Heizungs- und Schwimmbadwasser über Wärmetauscher sowie zur Erzeugung von Prozesswärme.

Für Montage auf Flach- und Schrägdächern sowie zur freistehenden Montage

Produktbeschreibung



- (A) Doppelrohr-Wärmetauscher aus Edelstahl
- (B) Verflüssiger
- (C) Absorber
- (D) Wärmerohr (Heatpipe)
- (E) Evakuierte Glasröhre

Vakuum-Röhrenkollektoren Vitosol 200-T, Typ SP2A gibt es in folgenden Ausführungen:

- 1,26 m² mit 10 Vakuumröhren
- 1,51 m² mit 12 Vakuumröhren
- 3,03 m² mit 24 Vakuumröhren

Vitosol 200-T, Typ SP2A können auf einem Schrägdach, Flachdach, an Fassaden oder freistehend montiert werden.

Auf Schrägdächern können die Kollektoren sowohl in Längsrichtung (Vakuumröhren im rechten Winkel zum Dachfirst) als auch in Querrichtung (Vakuumröhren parallel zum Dachfirst) montiert werden. In jede Vakuumröhre ist ein hochselektiv beschichteter Metallabsorber integriert. Dieser gewährleistet eine hohe Absorption der Sonnenstrahlung und eine geringe Emission der Wärmestrahlung. Am Absorber ist ein Wärmerohr angebracht, das mit einer Verdampferflüssigkeit gefüllt ist. Das Wärmerohr ist an den Verflüssiger angeschlossen. Der Verflüssiger liegt in dem Duotec Doppelrohr-Wärmetauscher aus Edelstahl.

Dabei handelt es sich um die sogenannte „trockene Anbindung“, d. h. ein Drehen oder Austauschen der Vakuumröhren ist auch bei befüllter, unter Druck stehender Anlage möglich.

Die Wärme wird vom Absorber auf das Wärmerohr übertragen. Dadurch verdampft die Flüssigkeit. Der Dampf steigt in den Verflüssiger. Durch den Doppelrohr-Wärmetauscher, in dem der Verflüssiger liegt, wird die Wärme an das vorbeiströmende Wärmeträgermedium abgegeben. Dadurch kondensiert der Dampf. Das Kondensat läuft im Wärmerohr nach unten zurück und der Vorgang wiederholt sich.

Um eine Zirkulation der Verdampferflüssigkeit im Wärmetauscher zu gewährleisten, muss der Neigungswinkel größer Null betragen.

Durch axiales Drehen der Vakuumröhren können die Absorber optimal zur Sonne ausgerichtet werden. Die Vakuumröhren sind drehbar um 25° ohne erhöhte Verschattung der Absorberflächen.

Bis 15 m² Absorberfläche können zu einem Kollektorfeld zusammengefügt werden. Dazu werden flexible, mit O-Ringen abgedichtete Verbindungsrohre geliefert. Die Verbindungsrohre werden mit einer wärmeisolierten Abdeckung verdeckt.

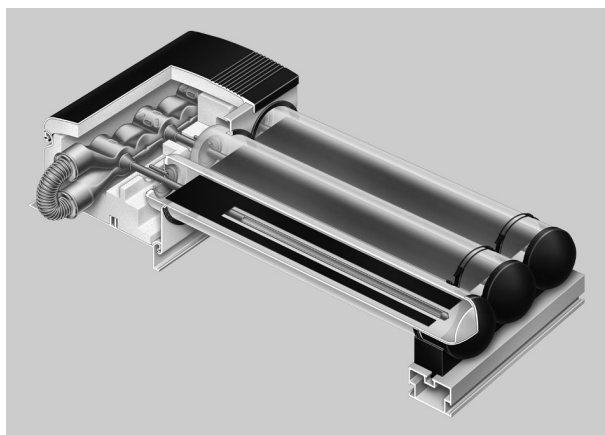
Ein Anschluss-Set mit Klemmringverschraubungen ermöglicht eine einfache Verbindung des Kollektorfelds mit der Verrohrung des Solarkreises. Der Kollektortempersensor wird in eine Sensoraufnahme auf dem Vorlaufrohr im Anschlussgehäuse des Kollektors eingebaut.

Die Kollektoren können auch in küstennahen Bereichen eingesetzt werden.

Vorteile

- Hocheffizienter Vakuum-Röhrenkollektor nach dem Heatpipe-Prinzip für hohe Betriebssicherheit
- Universell einsetzbar durch lageunabhängige Montage senkrecht und waagrecht auf Dächern und an Fassaden sowie zur freistehenden Montage
- Spezielles Balkonmodul (1,26 m² Absorberfläche) zum Einbau an Balkongeländern oder Fassaden
- Verschmutzungsunempfindliche, in die Vakuumröhren integrierte Absorberfläche mit hochselektiver Beschichtung
- Effiziente Wärmeübertragung durch vollständig umschlossene Verflüssiger durch den Duotec Doppelrohr-Wärmetauscher aus Edelstahl
- Drehbare Vakuumröhren lassen sich optimal zur Sonne ausrichten und sorgen für höchste Energieausnutzung
- Trockene Anbindung, d. h. Vakuumröhren können bei befüllter Anlage eingesetzt oder ausgetauscht werden
- Hochwirksame Wärmedämmung des Anschlussgehäuses minimiert die Wärmeverluste
- Einfache Montage durch Viessmann Montage- und Verbindungssysteme

Vorteile (Fortsetzung)



Technische Angaben

Technische Daten

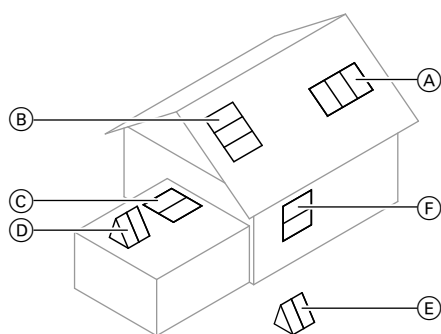
Typ SP2A		1,26 m ²	1,51 m ²	3,03 m ²
Röhrenanzahl		10	12	24
Bruttofläche (für die Beantragung von Fördermitteln erforderlich)	m ²	1,98	2,36	4,62
Absorberfläche	m ²	1,26	1,51	3,03
Aperturfläche	m ²	1,33	1,60	3,19
Abstand zwischen Kollektoren	mm	—	88,5	88,5
Abmessungen				
Breite a	mm	885	1053	2061
Höhe b	mm	2241	2241	2241
Tiefe c	mm	150	150	150
Folgende Werte beziehen sich auf die Absorberfläche:				
– Optischer Wirkungsgrad	%	78,5	80,1	80,1
– Wärmeverlustbeiwert k ₁	W/(m ² · K)	1,522	1,443	1,103
– Wärmeverlustbeiwert k ₂	W/(m ² · K ²)	0,007	0,002	0,007
Folgende Werte beziehen sich auf die Bruttofläche:				
– Optischer Wirkungsgrad	%	50,0	51,3	52,5
– Wärmeverlustbeiwert k ₁	W/(m ² · K)	0,969	0,923	0,723
– Wärmeverlustbeiwert k ₂	W/(m ² · K ²)	0,005	0,001	0,005
Wärmekapazität	kJ/(m ² · K)	6,08	5,97	5,73
Gewicht	kg	33	39	79
Inhalt Flüssigkeit (Wärmeträgermedium)	Liter	0,75	0,87	1,55
Zul. Betriebsdruck	bar/MPa	6/0,6	6/0,6	6/0,6
Max. Stillstandtemperatur	°C	264	264	264
Dampfproduktionsleistung	W/m ²	100	100	100
Anschluss	Ø mm	22	22	22

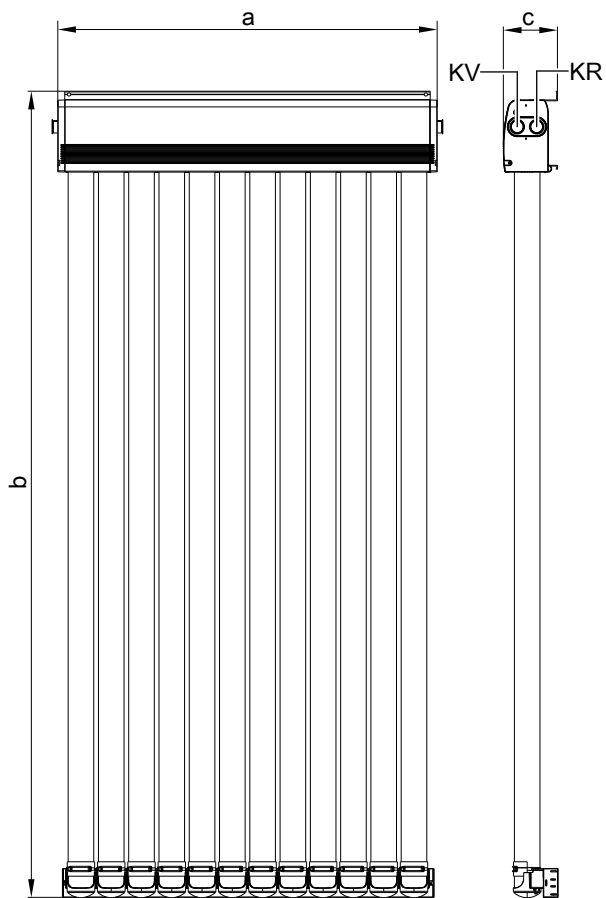
Technische Daten zur Bestimmung der Energieeffizienzklasse (ErP-Label)

Typ SP2A		1,26 m ²	1,51 m ²	3,03 m ²
Aperturfläche	m ²	1,33	1,6	3,19
Folgende Werte beziehen sich auf die Aperturfläche:				
– Kollektorstufenwirkungsgrad η_{col} , bei Temperaturdifferenz von 40K	%	67,5	67,8	67,4
Optischer Wirkungsgrad	%	74,4	75,6	73,9
– Wärmeverlustbeiwert k ₁	W/(m ² · K)	1,442	1,362	1,339
– Wärmeverlustbeiwert k ₂	W/(m ² · K ²)	0,007	0,002	0,007
Winkelkorrekturfaktor IAM		0,91	0,91	0,91

Einbaulage (siehe folgende Abbildung)

(A), (B), (C), (D), (E), (F)






KR Kollektorrücklauf (Eintritt)
KV Kollektorvorlauf (Austritt)

Geprüfte Qualität

Geprüfte Qualität

Die Kollektoren erfüllen die Anforderungen des Umweltzeichens „Blauer Engel“ nach RAL UZ 73.
Geprüft nach Solar-KEYMARK gemäß EN 12975 oder ISO 9806.

 CE-Kennzeichnung entsprechend bestehender EG- Richtlinien

Technische Änderungen vorbehalten!

Viessmann Werke GmbH & Co. KG
D-35107 Allendorf
Telefon: 0 64 52 70-0
Telefax: 0 64 52 70-27 80
www.viessmann.de

5793 173