

## Tietolehti

**VITOMAX 100-LW** Tyypin M148/järjestelmä

Matalapaine-kuumavesikattila  
sertifioitu kaasulaitedirektiivin 2009/142/EY mukaan  
Sallitut menoveden lämpötilat enint. 110 °C  
Soveltuu kevyen polttoöljyn ja kaasun polttamiseen  
Sallittu käyttöpaine 6 bar ja 10 bar



## Teknisiä tietoja poltinvalintaan

### Huomioonotettavaa

Tämän painotuotteen kaikki kuvat ovat kaavamaisia, esimerkinomaisia esityksiä.

Kaikissa mitoissa ja painoissa (+ 10 %) ei ole otettu huomioon tuotantoteknisiä toleranssirajoja.

### Reunaehdot

Taulukkoarvot ja tiedot viittaavat seuraaviin reunaehtoihin:

■ O<sub>2</sub>-pitoisuus savukaasussa

- Maakaasu: 3,0 %
- Kevyt polttoöljy: 3,0 %

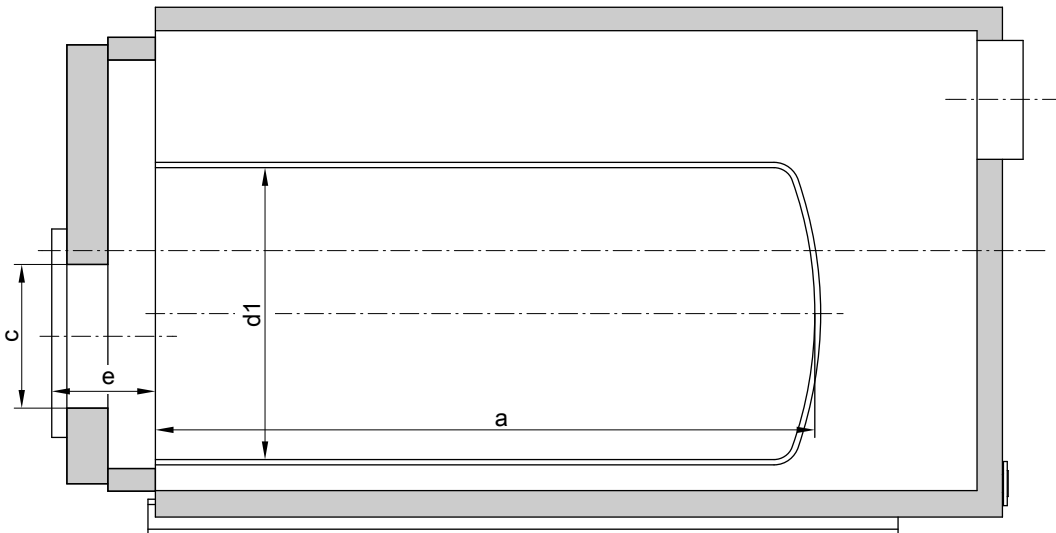
■ Menoveden/paluuveden lämpötilä:

- 80/60 °C
- 90/70 °C savukaasu-/vesilämmönvaihtimella Vitotrans 100-LW/200-LW

■ 100 % kuorma

- Sijotuskorkeus: < 500 m merenpinnan yläpuolelle
- Polttoilman lämpötilä: 25 °C
- Käyttöpaine: 6 bar

Kattilakoko			1	2	3	4	5	6	7	8	9	A	B
<b>Nimellislämpöteho 110 °C</b>													
– Maakaasu	MW		0,65	0,85	1,10	1,40	1,80	2,30	2,90	3,50	4,20	5,00	6,00
– Kevyt polttoöljy	MW		0,65	0,85	1,10	1,40	1,80	2,30	2,90	3,50	4,20	5,00	6,00
<b>Sallittu polttoilmlämpöteho 110 °C</b>													
– Maakaasu	MW		710	930	1210	1540	1980	2530	3190	3850	4620	5490	6590
– Kevyt polttoöljy	MW		710	930	1200	1530	1970	2510	3170	3830	4590	5460	6560
<b>Liekkiputken mitat</b>													
Läpimitta													
– Liekkiputki- $\varnothing$ sisä väh.	d1	mm	678	726	799	847	895	966	1064	1139	1212	1310	1383
– Liekkiputken pituus	a	mm	1500	1680	1860	2090	2250	2450	2650	2900	3300	3470	3700
<b>Polttimen liitännät</b>													
– Maks. poltinpää- $\varnothing$	c	mm	380	380	380	380	380	420	420	530	530	530	600
– Poltinpään minimipituus	e	mm	335	335	335	335	335	335	360	400	400	430	480
<b>Palotilan tilavuus</b>													
Suhteessa liekkiputken pituuteen a	m <sup>3</sup>		0,55	0,70	0,94	1,19	1,43	1,85	2,42	3,02	3,88	4,76	5,66
<b>Savukaasupuolen maksimivastus 110 °C</b>													
– Maakaasu	mbar		2,9	4,4	7,0	8,2	5,5	8,2	10,0	11,0	9,4	10,5	11,2
– Kevyt polttoöljy	mbar		2,5	3,9	6,2	7,1	4,8	7,2	8,9	9,6	8,1	9,0	10,1



Liekkiputken mitat

## Suunnitteluohjeet

### Poltinvalinta

#### Kriteerit poltinvalintaan:

- Poltin täytyy valita polttolämpötehon ja savukaasunpuolisten vastusten mukaan.
- Kattila-poltinyhdistelmän täytyy vastata maakohtaisia määräyksiä (lait, normit, direktiivit, asetukset jne.).
- Poltinpään täytyy soveltua vähintään käyttölämpötilalle 500 °C.
- Poltinpään minimipituus on varmistettava.

#### Suositus

*Eriyisrakenteiset polttimet, kuten pyörivät lieriösumuttimet, voivat estää puhdistusluukkujen avaamisen. Ennen toimitusta sovittava tehtaalla kanssa.*

Poltintyyppi	Vaatimukset
Öljypoltin	Tarkastus ja merkintä normin DIN EN 267 mukaan
Kaasupoltin	Tarkastus standardin DIN EN 676 mukaan, CE-merkintä direktiivin 2009/142/EY mukaan



#### Polttimen tekniset tiedot

Valmistajan tietolehdet

### Polttimen liitäntä

Jos poltinlevy on tarkoitus tehtaalla esivalmistella, tulee tilauksessa ilmoittaa polttimen valmistaja ja kattilatyyppi.

Muuten käyttäjän täytyy työstää poltinputken aukko ja kiinnitysreiät mukana toimitettuun sokkolevyyn. Sen jälkeen poltin asennetaan lämmityskattilaan.

### Polttimen säätö

Polttimen öljy- tai kaasuvirtaus on säädettävä ilmoitetulle lämmityskattilan nimellislämpöteholle.

### Polttoaineet

#### Öljy

- Kevyt polttoöljy normin DIN 51603 osan 1 mukaan

#### Huomautus

*Laitetta Vitomax 100-LW, tyyppiä M148 ei ole hyväksytty käyttöön polttoöljyllä S (raskas polttoöljy).*

#### Kaasu

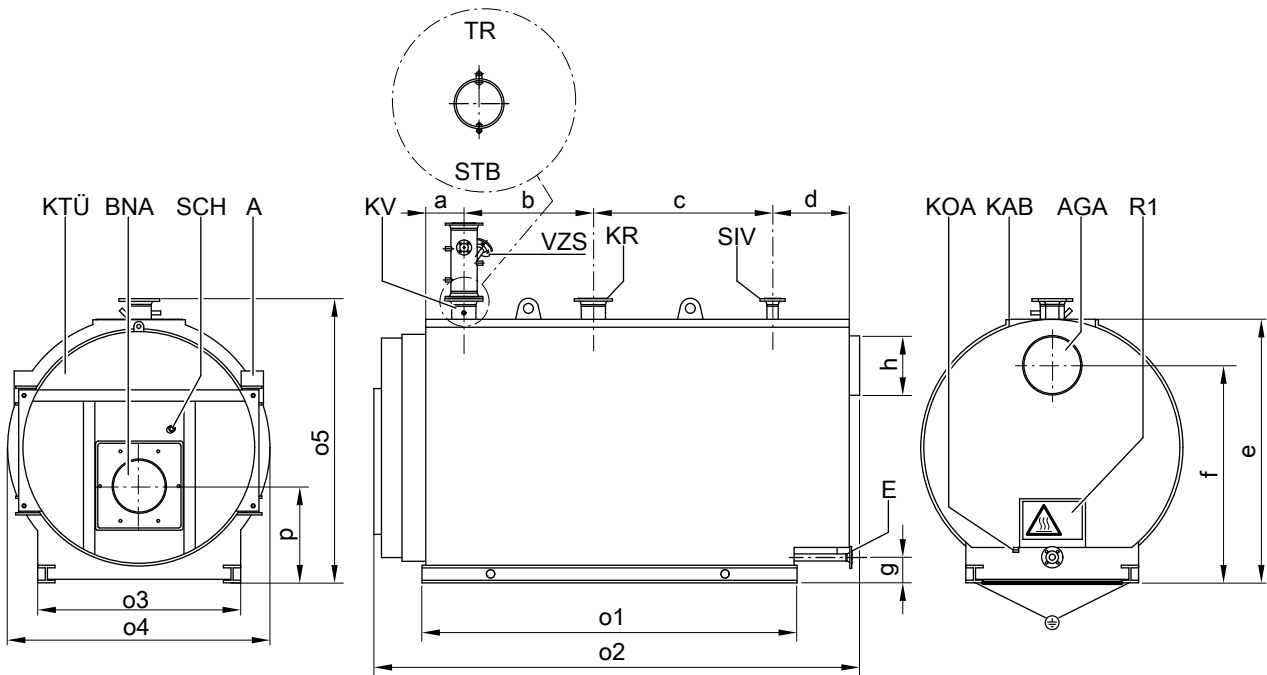
- Maakaasu, kaupunkikaasu tai nestekaasu DVGW-työlehden G 260/I ja II ja paikallisten määräysten mukaan

#### Biodiesel

- Normien DIN EN 51603-6, EN 14213, EN 14214 mukaan (tai verrattavien)

Muita polttoaineita pyynnöstä

## Kattilageometria



Huomautus - kuuma pinta!

A	Tyypikilpi	KTÜ	Kattilaluukku
AGA	Savukaasukeräjä	KV	Kattilan menovesi
BNA	Polttimen liitäntä	R1	Savukaasukotelon puhdistusaukko
E	Tyhjennys	SCH	Tarkastusaukko
■ Koko 1-5: DN32 PN40		SIV	Varoventtiilin yhteet
■ Koko 6-B: DN40 PN40		STB	Ylikuumenemissuoja - muhvi R ½
KAB	Kattilan huoltotaso	TR	Lämpötilansäädin - muhvi R ½
KOA	Kondenssiveden poisto - nippa R 1¼	VZS	Menoveden liitäntäkappale lisävarusteena
KR	Kattilan paluuvesi	⊖	Potentiaalintasaus

Kattilakoko		1	2	3	4	5	6	7	8	9	A	B
a	mm	210	210	210	210	210	265	265	290	290	290	315
b	mm	595	685	775	890	970	1015	1115	1215	1415	1485	1575
c	mm	655	745	835	950	1030	1130	1230	1305	1505	1580	1645
d	mm	430	430	430	430	430	435	485	535	585	585	685
e	mm	1460	1515	1585	1650	1765	1830	1955	2075	2225	2345	2445
f	mm	1250	1280	1350	1400	1475	1510	1610	1705	1830	1925	2000
g	mm	190	190	190	190	190	180	180	200	200	220	220
h (sisä-Ø)*1	mm	192	242	242	272	346	400	450	500	550	600	650
o1	mm	1650	1830	2010	2240	2400	2600	2800	3050	3450	3595	3825
o2	mm	2310	2490	2670	2900	3060	3310	3580	3870	4320	4500	4825
o3	mm	1000	1050	1075	1100	1150	1200	1275	1375	1465	1600	1625
o4	mm	1450	1505	1575	1640	1755	1880	2030	2092	2235	2320	2420
o5	mm	1610	1665	1735	1800	1915	1975	2100	2220	2370	2490	2590
p	mm	560	580	612	632	652	670	720	778	820	875	908

### Kuljetustiedot

Kattilakoko		1	2	3	4	5	6	7	8	9	A	B
<b>Toimitusmitat</b> ilman pakkauslisä												
– Kokonaispituus	m	2,30	2,50	2,70	2,90	3,10	3,40	3,60	3,90	4,40	4,50	4,90
– Kokonaisleveys	m	1,48	1,54	1,61	1,67	1,79	1,91	2,06	2,12	2,27	2,35	2,45
– Kokonaiskorkeus	m	1,65	1,70	1,75	1,80	1,95	2,10	2,20	2,30	2,40	2,50	2,60
<b>Tyhjä paino</b> kattila lämmöneristyksellä												
Sallitulle käyttöpaineelle	6 bar	t	1,5	1,8	2,1	2,6	3,2	3,7	4,3	5,3	6,4	7,3
	10 bar	t	1,7	2,0	2,4	3,0	3,8	4,4	5,3	6,2	7,8	8,9

5679 707 FI

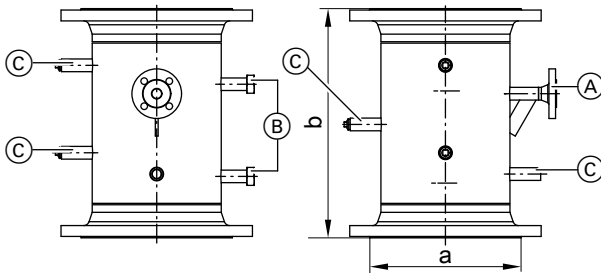
\*1 ulko-Ø = sisä-Ø + 8 mm (koot 1-5). ulko-Ø = sisä-Ø + 10 mm (alkaen koosta 6)

## Kattilageometria (jatkoa)

### Kattilan liitännät

Kattilakoko		1	2	3	4	5	6	7	8	9	A	B
Kattilan menovesi ja paluuvesi Sallitulle käyttöpainelle		PN16 DN	80	100	100	125	125	150	150	200	200	250
Varoventtiilin yhde Sallitulle käyttöpainelle		6 bar PN16 DN	—	—	—	50	50	65*2	65*2	80	80	100
	6 bar PN40 DN	32	40	40	—	—	—	—	—	—	—	—
	10 bar PN16 DN	—	—	—	—	—	50	50	65	65	65	80
	10 bar PN40 DN	25	32	32	40	40	—	—	—	—	—	—
Savukaasuliitäntä - hormiliitosputki (DIN 24154-T2)		Nimellis- koko	200	250	250	280	354	410	460	510	560	610

### Menoveden liitäntäkappale (valinnainen)

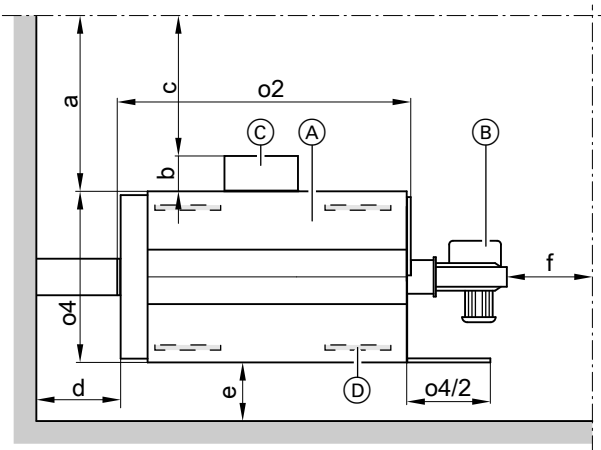


Menoveden liitäntäkappale (VZS) kattilalle sallitulla menoveden lämpötilalla 110 °C

- (A) Yhde jakajalle DN20 PN40
- (B) Yhde uimuri-kuiviinkiehuntasuojalle (toimituksen sisältö VZS)
- (C) Muhvit lämpömittarille, koeventtiilille ja muille säätölaitteille 4 x R ½

a	DN	80	100	125	150	200	250	300	350	400
b	mm	470	470	470	470	475	485	490	515	515

### Suosittelut vähimmäisetäisyydet



- (A) Kattila
- (B) Poltin

- (C) Ohjaus- ja kytentälaitteisto
- (D) Valinnaisesti: Äänieristävät kattilan alustalevyt
- a Kytentälaitteistoa ei asennettu
- b Kytentälaitteiston syvyys
- c Kytentälaitteisto asennettu
- d,e,f Muut etäisyydet
- o2, o4 Katso mittataulukot: Maksimipituus, maksimileveys

a/b/c	mm	≥1000/≥500/≥800
d/e/f	mm	≥500/≥300/≥500

#### Suositus mitalle f

Jätä virtausvastusten (jos sellaisia on) asennusta ja kattilan puhdistusta varten kattilaluukusta lähtien yksi kattilapituus (o2) tilaa.

Asennuksen ja huollon helpottamiseksi noudata ilmoitettuja mittoja. Etäisyyksiä on noudatettava asennuspaikalla voimassaolevien määräysten mukaan. Varustus ja lisätarvikkeet on otettava siihen mukaan.

\*2 4-reikäinen versio

## Kattilageometria (jatkoa)

### Sijoitusedellytykset

- Halogeenihiilivetyjen aiheuttamaa ilman saastumista on vältettävä. Halogeenihiilivetyjä on esim. sumuttimissa, maaleissa, liuotin- ja puhdistusaineissa.
- Jos kattilan sijoituspaikalla on vaarana ilman saastuminen halogeenihiilivetyjen johdosta, niin on huolehdittava riittävän puhtaan polttoilman saannista.
- Voimakasta pölynmuodostusta on vältettävä.
- Suurta ilmankosteutta on vältettävä.
- Laite on sijoitettava pakkaselta suojattuun ja hyvin tuuletettuun paikkaan.
- Laite on sijoitettava tasaiselle alustapinnalle. Noudattamatta jättämisen seurauksena on häiriöitä ja laitteiston vaurioita.

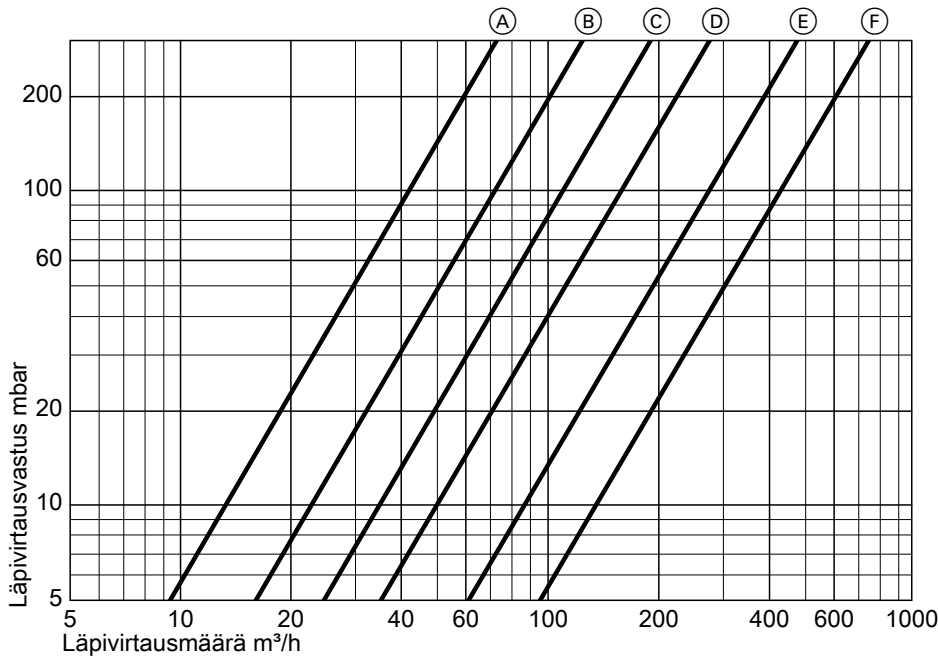
### Melun vähentäminen

Ääntäeristävät alustat (eivät sisälly toimitukseen) asetetaan kattilarungon alle. Sijoitetaan tasaisesti jalkakiskojen mukaan ja keskelle.

## Kattilan tehotiedot

Kattilakoko		1	2	3	4	5	6	7	8	9	A	B
Kattilaveden tilavuus	m <sup>3</sup>	1,1	1,3	1,5	1,8	2,2	2,3	2,9	3,4	4,5	4,9	5,6

### Lämmitysvesipuolen läpivirtausvastus



Kattilan meno- ja paluuv veden yhde

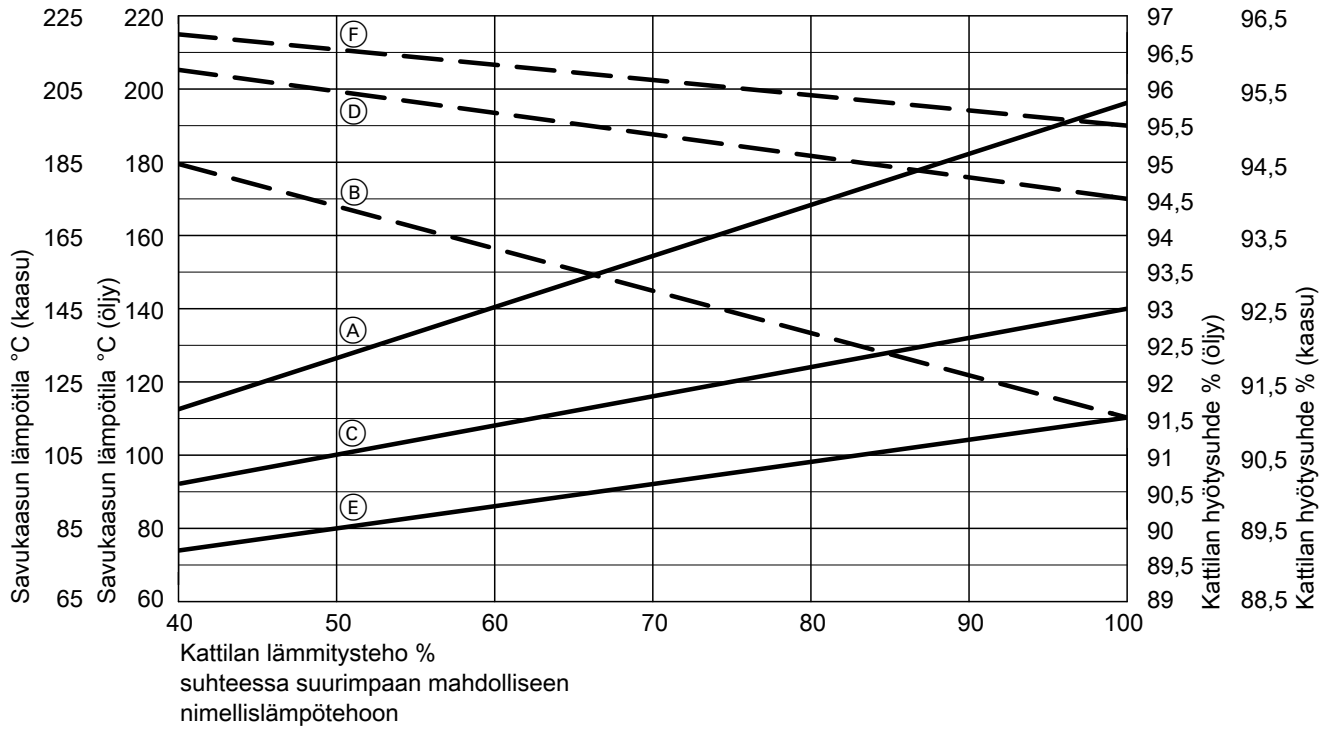
- |         |         |
|---------|---------|
| Ⓐ DN80  | Ⓓ DN150 |
| Ⓑ DN100 | Ⓔ DN200 |
| Ⓒ DN125 | Ⓕ DN250 |

Kattilakoko		1	2	3	4	5	6	7	8	9	A	B
<b>Savukaasumassavirta</b> <sup>*3</sup>												
– Maakaasu	t/h											
– Kevyt polttoöljy	t/h											
Tulipinta savukaasupuolella	m <sup>2</sup>	16	19	22	28	38	42	51	61	77	87	104
Savukaasutilavuus	m <sup>3</sup>	1,0	1,2	1,5	1,9	2,4	2,8	3,8	4,7	6,3	7,5	9,1

<sup>\*3</sup> Arvojen selvitys savukaasulaitteiston mitoitusta varten standardin EN 13384 mukaisesti seuraavilla CO<sub>2</sub>-pitoisuuksilla: 13 % kevyelle polttoöljylle, 10 % maakaasulle. Mitoituksessa määräävä tekijä on savukaasulämpötila, kun kattilaveden lämpötila on 80 °C. Siten määritellään savukaasuputkien käyttöalue suurimmissa sallituissa käyttölämpötiloissa.

## Kattilan tehotiedot (jatkoa)

### Savukaasun lämpötila ja kattilan hyötysuhde



Ilman laitetta Vitotrans 100-LW/200-LW

Alemmat raja-arvot ovat kaikkien kattilakokojen keskiarvoja

- (A) Savukaasun lämpötila °C
- (B) Kattilan hyötysuhde %

Laitteen Vitotrans 100-LW kanssa

Kaikki hyötysuhdetiedot  $\pm 0,5$  %, suhteessa lämmönvaihtimen käyttöön.

- (C) Savukaasun lämpötila °C
- (D) Kattilan hyötysuhde %

Laitteen Vitotrans 200-LW kanssa

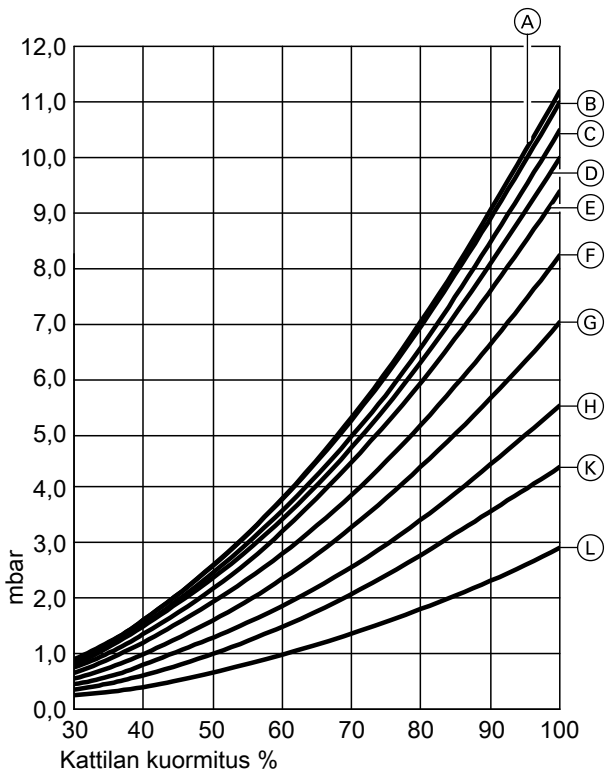
Kaikki hyötysuhdetiedot  $\pm 0,5$  %, suhteessa lämmönvaihtimen käyttöön.

- (E) Savukaasun lämpötila °C
- (F) Kattilan hyötysuhde %



## Kattilan tehotiedot (jatkoa)

### Maakaasun savukaasupuolen vastukset

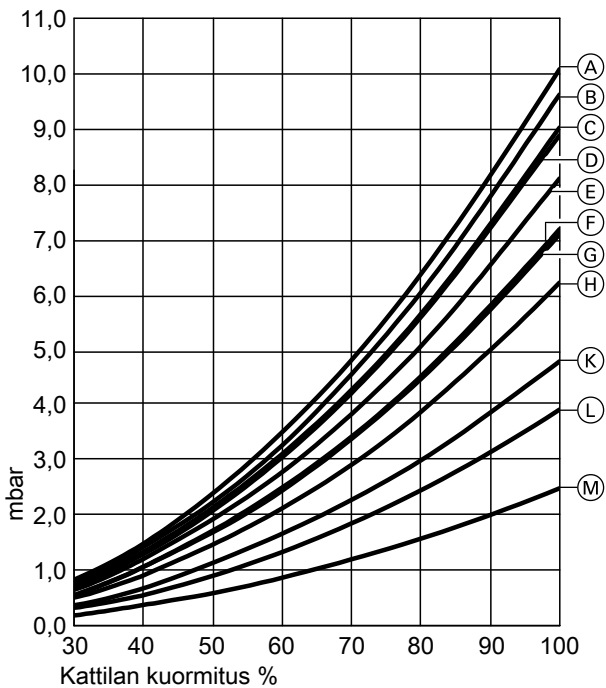


- Ⓒ M14800A
- Ⓓ M148007
- Ⓔ M148009
- Ⓕ M148004 ja M148006
- Ⓖ M148003
- Ⓗ M148005
- Ⓚ M148002
- Ⓛ M148001

### Savukaasupuolen vastukset 30% - 100% kattilakuorma

- Ⓐ M14800B
- Ⓑ M148008

### Kevyen polttoöljyn savukaasupuolen vastukset



- Ⓒ M14800A
- Ⓓ M148007
- Ⓔ M148009
- Ⓕ M148006
- Ⓖ M148004
- Ⓗ M148003
- Ⓚ M148005
- Ⓛ M148002
- Ⓜ M148001

### 5679 707 FI Savukaasupuolen vastukset 30% - 100% kattilakuorma

- Ⓐ M14800B
- Ⓑ M148008

## Kattilan tehotiedot (jatkoa)

## Käyttöedellytykset

		Vaatimukset/huomautukset	
		Kattila	Kattila ja Vitotrans 100-/200-LW
1.	Lämmitysveden tilavuusvirta	Lämmitysveden vähimmäistilavuusvirtaa ei tarvita	
2.	<b>Kattilan paluuveden lämpötila</b> (vähimmäisarvo) – Öljykäyttö – Kaasukäyttö	50 °C 55 °C	65 °C 65 °C
3.	Alempi kattilaveden lämpötila	70 °C	
4.	<b>Maksimilämpötilaero</b> – Öljykäyttö – Kaasukäyttö	50 K 50 K	40 K 40 K
5.	Vaiheittainen poltinkäyttö	Ei ole	
6.	Moduloiva poltinkäyttö	Ei ole	
7.	<b>Alennettu käyttö</b> Yksikattilalaitos Monikattilalaitos – Ohjauskattila – Jälkikattilat Viikonloppukäyttö	Käyttö alemmalla kattilaveden lämpötilalla  Käyttö alemmalla kattilaveden lämpötilalla Jälkikattilat voidaan kytkeä pois päältä  Katso vähennetty käyttö	



**Veden ominaisuuksia koskevat vaatimukset**  
"Vaatimukset ja ohjeet veden ominaisuuksille"

## Sallitut menoveden lämpötilat

### Sallitut menoveden lämpötilat

Kuumavesikattila sallituille menoveden lämpötiloille (= rakennelämpötilat)

- **Enint. 110 °C**  
– Merkintä: kaasulaitedirektiivin 2009/142/EY mukaan



**Muita tietoja suunnittelua varten**  
Katso tämän kattilan Suunnitteluohje

## Tarkastettu laatu

**CE** CE-merkintä voimassa olevien EY-direktiivien mukaan.

## Kattilan toimituksen sisältö

### Kattila

- Kattilarunko polttimen liitännäislaipalla ja mukana toimitetulla poltinlevyllä
- Asennetut kattilaluukut
- Kiinni ruuvattu puhdistuskansi
- Asennettu kattilan kuormitettava huoltotaso

### Lisävarusteet kattilalle (valinnaisia)

- Turvallisuustekninen varustus
- Poltin
- Armatuurit
- Lämmönvaihtimet
- Paluuveden lämpötilannostot

- Asennettu lämpöeristys ja lämpöeristetyt savukaasun keräyskotelot
- Virtausvastukset (jos on)
- Virtausvastuksen vedin (jos virtausvastuksia on)
- Pakkaus

- Kattilan hoitotaso
- Ohjaus- ja kytkentälaitteistot
- Savukaasukomponentit
- Paineenpito
- Muut lisävarusteet, katso hinnasto

## Järjestelmän toimituksen sisältö

### Kuten kattila, mutta lisäksi seuraavilla varusteilla:

- Porausaukoilla varustettu poltinlevy
- Poltin
- Sulku läppä kattilan meno- ja paluuvirtausyhteisiin
- Sulkuventtiili tyhjennyksen
- Jakaja ja painemittari

- Suora sulkuventtiili
- Vastalaipat kattilan menoveden, kattilan paluuveden ja tyhjennysventtiilin yhteille
- Maksimipaineenrajoitin
- Minimipaineenrajoitin

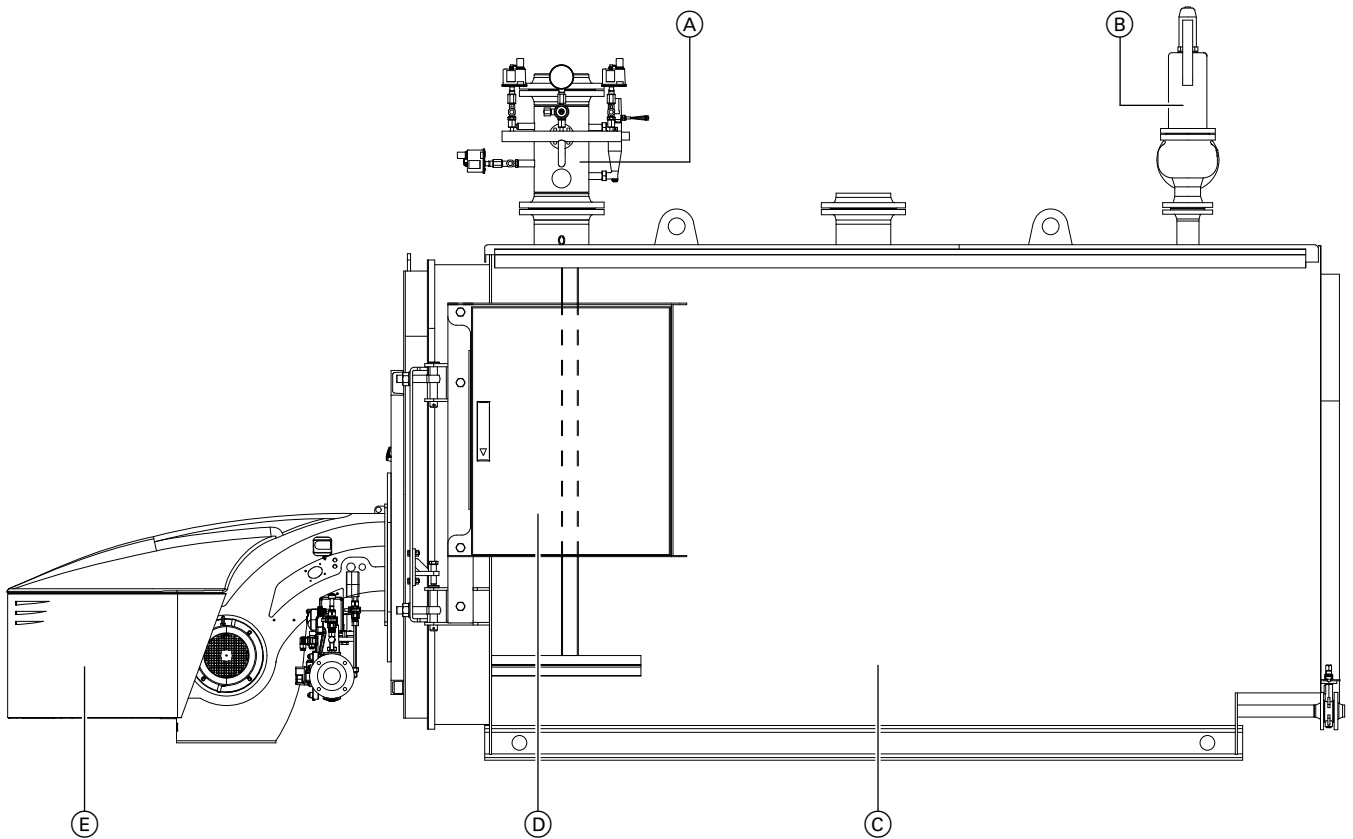
## Järjestelmän toimituksen sisältö (jatkoa)

- KytKentäkaappi Vitocontrol, varustuksessa sisäänrakennettu Vitotronic 100 (tyyppi GC1B)
- KytKentäkaapin konsoli ja adapteri
- Sarja vuotoastian vaihtotoimenpiteitä varten

### Järjestelmän lisävarusteet (optio)

- Paluuvien lämpötilanosto (PVLN) sekoituspumulla<sup>\*4</sup>
- Paluuvien lämpötilan nosto 3-tiesekoitusventtiilillä ja kattilapiiripumulla<sup>\*4</sup>
- Savukaasuyhteen lämpötila-anturi
- Savukaasu-/vesilämmönvaihdin Vitotrans 100-LW/200-LW, maks. läpivirtaus, jossa vesipuolen vastalaipat hyötysuhteen parantamiseen<sup>\*4</sup>
- Varoventtiili
- Menoveden liitÄntäkappale kuiviinkiehuntasuojalla
- Osoittimella varustettu lämpömittari ja anturitasku
- Valmius huoltotason asentamiseen
- Savukaasun äänenvaimennin<sup>\*4</sup>
- Moottorikäyttöinen savukaasupelti terÄstä tai jaloterÄstä<sup>\*4</sup>
- Kaasuramppi, virtauspaine 100 mbar tai 300 mbar
- Modulaarinen käyttötaso<sup>\*4</sup>

## Esimerkki järjestelmästä ja sen lisävarusteista



Esimerkinomainen kuva

- (A) TurvasÄätimillä ja rajoittimilla varustettu menoveden liitÄntäkappale
- (B) Varoventtiili
- (C) Matalapaine-kuumavesikattila
- (D) Ohjau- ja kytkentÄlaitteisto (Vitocontrol ja Vitotronic)
- (E) Polttolaitteisto



**Tekniset tiedot ja mitat**  
Osien tietolehdet

Tekniset muutokset mahdollisia!

Viessmann OY  
Äyritie 8 A  
01510 Vantaa  
Fax 010 328 2558  
Puh 010 328 2550  
[www.viessmann.com](http://www.viessmann.com)

5679 707 FI