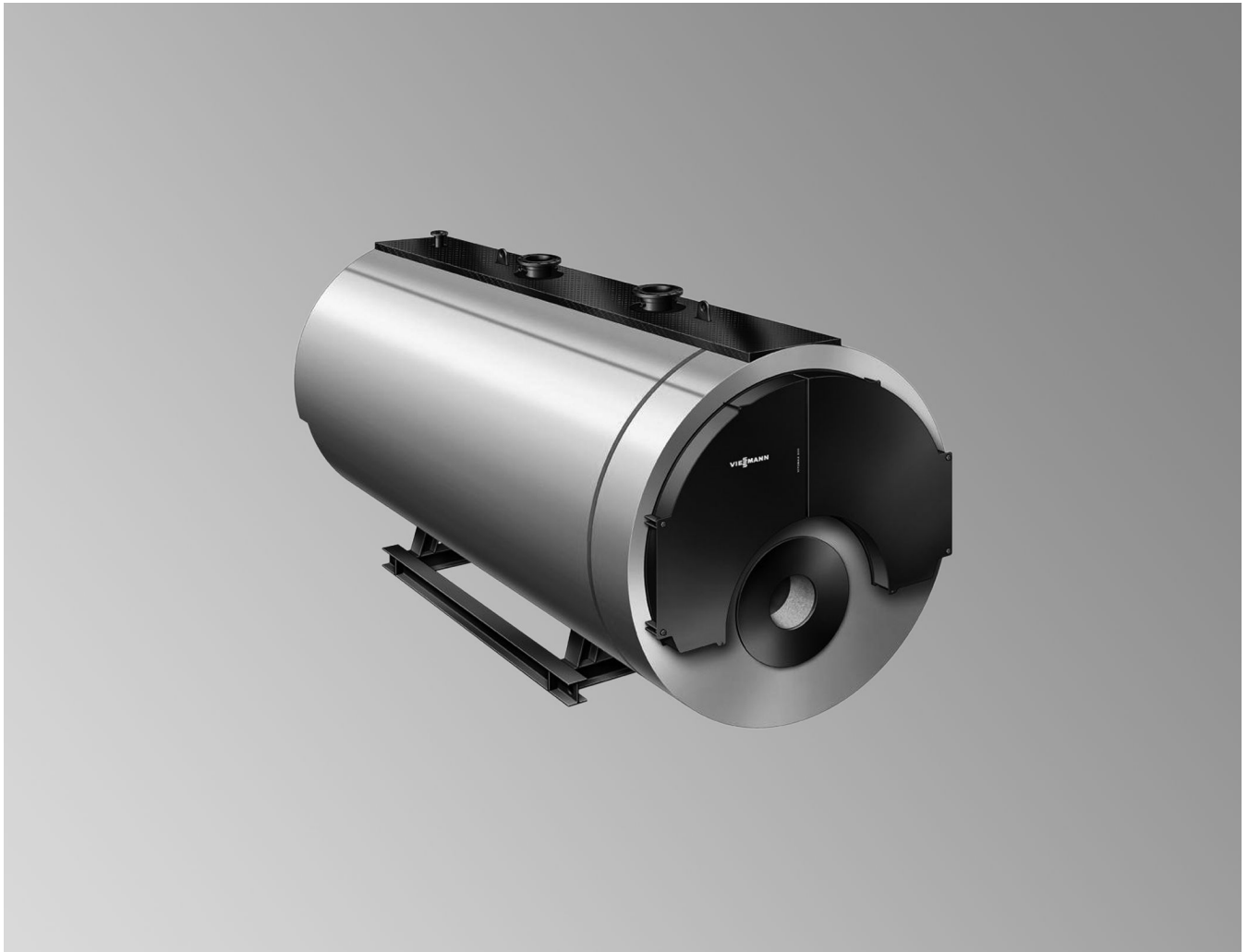


Tietolehti

**VITOMAX 200-LW** Tyypin Järjestelmä
M62A

Matalapaine-kuumavesikattila
sertifioitu kaasulaitedirektiivin 2009/142/EY mukaan
Sallituille menoveden lämpötiloille enint. 110 °C
sertifioitu painelaitedirektiivin 97/23/EY mukaan
Sallituille menoveden lämpötiloille enint. 120 °C
Soveltuu käytettäväksi kaasulla, kevyellä polttoöljyllä
ja raskaalla polttoöljyllä (muutosasennus tarvitaan)
Kolmivetokattila
Sallittu käyttöpaine 10 bar ja 16 bar



Teknisiä tietoja poltinvalintaan

Huomioonotettavaa

Tämän painotuotteen kaikki kuvat ovat kaavamaisia, esimerkinomaisia esityksiä.

Kaikissa mitoissa ja painoissa (+ 10 %) ei ole otettu huomioon tuotantoteknisiä toleranssirajoja.

Reunaehdot

Taulukkoarvot ja tiedot viittaavat seuraaviin reunaehtoihin:

- O₂-pitoisuus savukaasussa
 - Maakaasu: 3,0 %
 - Kevyt polttoöljy: 3,0 %
- Menoveden/paluuveden lämpötilä:
 - 80/60 °C
 - 90/70 °C savukaasu-/vesilämmönvaihtimella Vitotrans 100-LW/200-LW

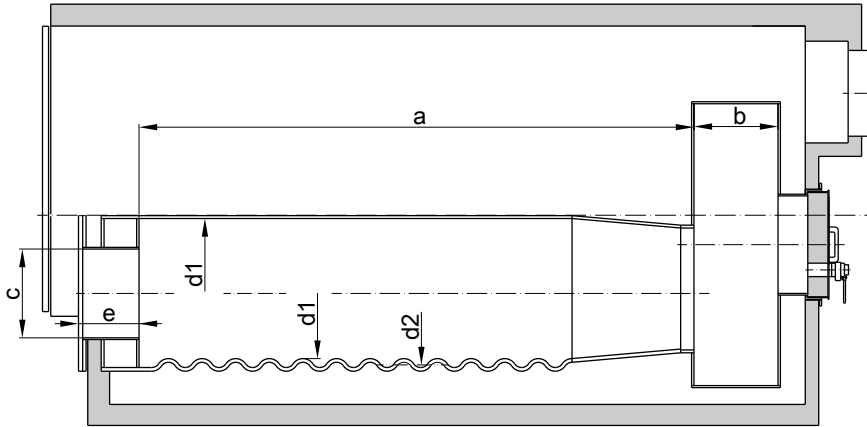
- 100 % kuorma
- Sijotuskorkeus: < 500 m merenpinnan yläpuolelle
- Polttoilman lämpötilä: 25 °C
- Käyttöpaine: 6 bar

Kattilakoko		1	2	3	4	5
Nimellislämpöteho 110 °C						
– Maakaasu	MW	2,30	2,80	3,50	4,50	6,00
– Kevyt polttoöljy	MW	2,30	2,80	3,50	4,50	6,00
Nimellislämpöteho 120 °C						
– Maakaasu	MW	2,30	2,80	3,50	4,50	6,00
– Kevyt polttoöljy	MW	2,30	2,80	3,50	4,50	6,00
Sallittu polttolämpöteho 110 °C^{*1*2}						
– Maakaasu	MW	2,50	3,04	3,80	4,89	6,52
– Kevyt polttoöljy	MW	2,50	3,04	3,80	4,89	6,52
Sallittu polttolämpöteho 120 °C^{*1*2}						
– Maakaasu	MW	2,50	3,04	3,80	4,89	6,52
– Kevyt polttoöljy	MW	2,50	3,04	3,80	4,89	6,52
Liekkiputken mitat						
Läpimitta						
– Sileä putki-Ø sisä väh.	d1 mm	795	845	893	964	1060
– Poimuputki-Ø sisä väh.	d1 mm	—	—	—	950	1050
– Liekkiputken pituus	a mm	2630	2900	3240	3660	4220
Kääntökammion syvyys	b mm	500				
Polttimen liitännät						
– Maks. poltinpää-Ø	c mm	420	420	520	520	590
– Poltinpään minimipituus	e mm	360				
Palotilan tilavuus (keskiarvo)						
– Liekkiputki	m ³	1,31	1,63	1,99	2,63	3,70
– Suhteessa liekkiputken pituuteen a ja kääntökammion syvyyteen b	m ³	1,55	1,91	2,35	3,07	4,24
Savukaasupuolen maksimivastus 110 °C						
– Maakaasu	mbar	7,5	8,5	10,0	11,5	14,6
– Kevyt polttoöljy	mbar	6,8	7,8	9,0	10,3	13,2
Savukaasupuolen maksimivastus 120 °C						
– Maakaasu	mbar	7,5	8,5	10,0	11,5	14,6
– Kevyt polttoöljy	mbar	6,8	7,8	9,0	10,3	13,2

*1 Standardin EN 12953 mukaan liekkiputken sisähalkaisija rajoittaa maksimaalista polttolämpötehoa öljykäytössä.

*2 Standardin EN 12953 mukaan liekkiputken lämpötilanvalvontaa (FTÜ) on käytettävä, kun polttolämpöteho on > 14 MW kevyellä polttoöljyllä ja > 18,2 MW maakaasulla.

Teknisiä tietoja poltinvalintaan (jatkoa)



Liekkiputken mitat

Suunnitteluohjeita poltinvalintaan

Poltinvalinta

Kriteerit poltinvalintaan:

- Poltin täytyy valita polttolämpötehon ja savukaasunpuolisten vastusten mukaan.
- Kattila-poltinyhdistelmän täytyy vastata maakohtaisia määräyksiä (lait, normit, direktiivit, asetukset jne.).
- Poltinpään täytyy soveltua vähintään käyttölämpötilalle 500 °C.
- Poltinpään minimipituus on varmistettava.

Suositus

Eriyisrakenteiset polttimet, kuten pyörivät lieriösumuttimet, voivat estää puhdistusluukkujen avaamisen. Ennen toimitusta sovittava tehtaan kanssa.

Poltintyyppi	Vaatimukset
Öljypoltin	Tarkastus ja merkintä normin DIN EN 267 mukaan
Kaasupoltin	Tarkastus standardin DIN EN 676 mukaan, CE-merkintä direktiivin 2009/142/EY mukaan



Polttimen tekniset tiedot

Valmistajan tietolehdet

Polttimen liitettä

Jos poltinlevy on tarkoitettu esivalmistella, tulee tilauksessa ilmoittaa polttimen valmistaja ja kattilatyyppe.

Muuten käyttäjän täytyy työstää poltinputken aukko ja kiinnitysreiät mukanatoimitettuun sokkolevyyn. Sen jälkeen poltin asennetaan lämmityskattilaan.

Polttimen säätö

Polttimen öljy- tai kaasuvirtaus on säädettävä ilmoitetulle lämmityskattilan nimellislämpöteholle.

Polttoaineet

Öljy

- Kevyt polttoöljy normin DIN 51603 osan 1 mukaan
 - Polttoöljy S normin DIN 51603 osan 3 mukaan (mahdollinen vain rakennemuutoksen kautta)
- Käytettäessä raskasta polttoöljyä ovat toiset tehotiedot nimellislämpöteholle, savukaasun lämpötilalle ja hyötysuhteelle mahdollisia.
- Lämmönvaihtimia ei käytössä käytettäessä raskasta polttoöljyä.

Kaasu

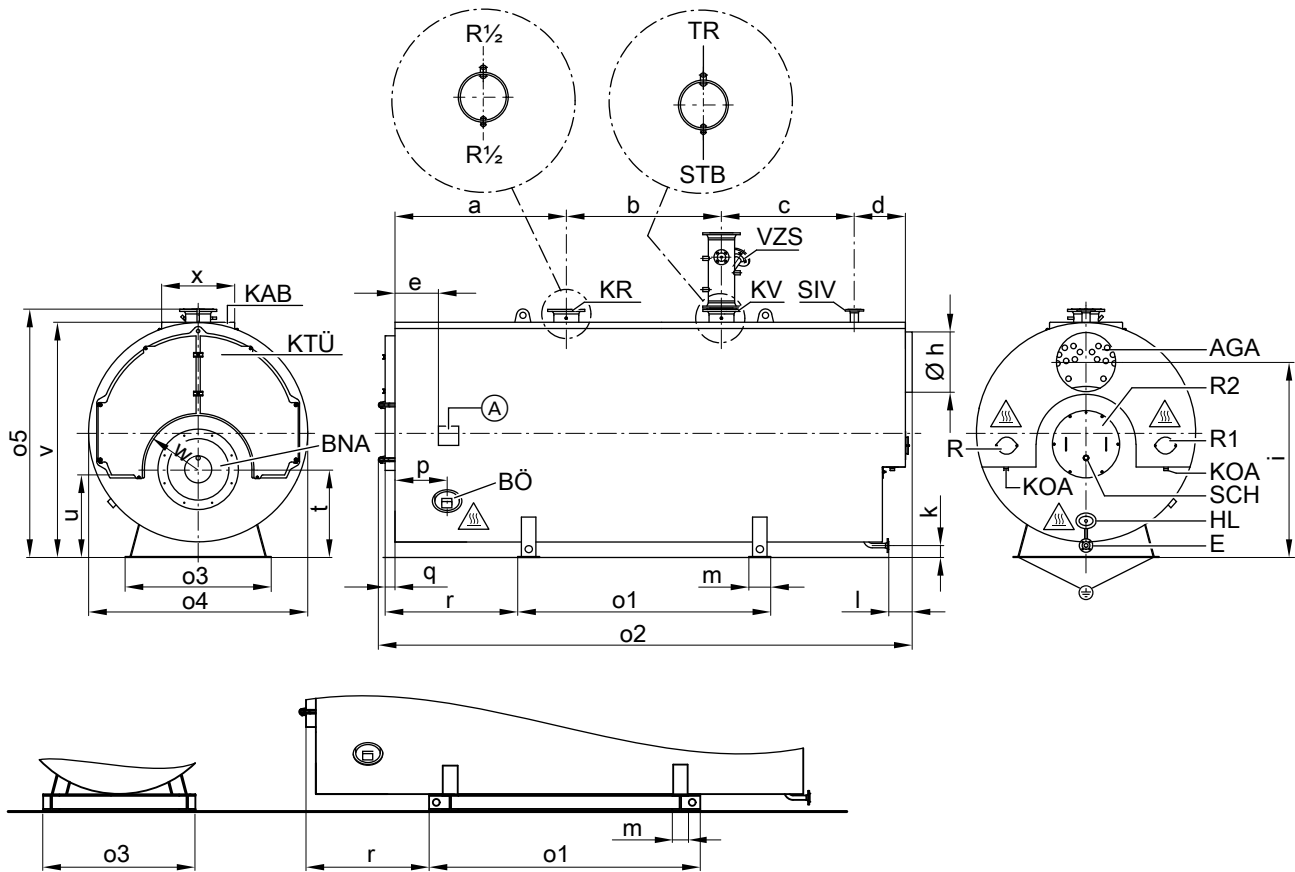
- Maakaasu, kaupunkikaasu tai nestekaasu DVGW-työlehden G 260/I ja II ja paikallisten määräysten mukaan

Biodiesel

- Normien DIN EN 51603-6, EN 14213, EN 14214 mukaan (tai verrattavissa olevien)

Muita polttoaineita pyynnöstä

Kattilageometria



Vaihtoehtoinen kattilan jalusta pitkittäin kulkevilla IBP-kannattimilla (valinnaisena lisähintaan).

Huomautus - kuuma pinta!

Tyypikilpi

AGA Savukaasukerääjä

BNA Polttimen liitäntä

BÖ Tarkastusaukko

E Tyhjennys - DN40 PN40

HL Käsiaukko - 100 x 150 mm

KAB Kattilan huoltotaso

KOA Kondenssiveden poisto - nippa R 1½

KR Kattilan paluuvesi

KTÜ Kattilaluukku

KV Kattilan menovesi

R1 Savukaasukotelon puhdistusaukko

R2 Liekkiputken puhdistusaukko

SCH Tarkastusaukko

SIV Varoventtiilin yhteet

STB Ylikuumenemissuoja - muhvi R ½

TR Lämpötilansäädin - muhvi R ½

VZS Menoveden liitäntäkappale lisävarusteena

Potentialintasaus

Kattilakoko		1	2	3	4	5
a	mm	1235	1440	1535	1670	1876
b	mm	1100	1150	1350	1500	1700
c	mm	1057	1072	1137	1272	1457
d	mm	510	510	510	560	560
e	mm	510	510	530	530	560
h (sisä-Ø) ^{*3}	mm	400	450	500	550	650
i	mm	1725	1805	1930	2025	2140
k	mm	100	100	100	130	130
l	mm	210	210	210	260	260
m	mm	200	200	200	240	240
m - IPB	mm	120	120	120	160	160
o1	mm	1935	2070	2240	2480	2770
o1 - IPB	mm	2095	2230	2400	2730	3010
o2	mm	4161	4429	4789	5259	5850
o3	mm	1250	1300	1400	1550	1600
o3 - IPB	mm	1380	1430	1520	1700	1760
o4	mm	1925	2010	2150	2280	2400
o5	mm	2215	2300	2440	2600	2720
p	mm	285	285	305	305	335
q	mm	75	75	95	95	125
r	mm	1025	1093	1198	1288	1453

*3 Ulko-Ø = sisä-Ø + 10 mm

Kattilageometria (jatkoa)

Kattilakoko		1	2	3	4	5
r - IPB	mm	945	1013	1118	1163	1333
t	mm	752	782	847	915	965
u	mm	740	760	830	870	900
v	mm	2070	2155	2295	2455	2575
w	mm	435	460	510	550	600
x	mm	700	700	700	800	800

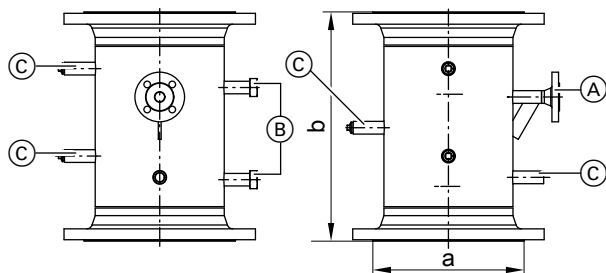
Kuljetustiedot

Kattilakoko		1	2	3	4	5
Toimitusmitat mukaanlukien pakkauslisät						
– Kokonaispituus	m	4,20	4,50	4,85	5,30	5,90
– Kokonaisleveys	m	1,95	2,04	2,18	2,31	2,43
– Kokonaiskorkeus	m	2,24	2,33	2,47	2,63	2,75
Tyhjä paino kattila lämmöneristyksellä						
Sallitulle käyttöpainelle	10 bar	t	5,6	6,4	7,6	9,2
	16 bar	t	6,7	7,6	9,1	11,0

Kattilan liitännät

Kattilakoko		1	2	3	4	5
Kattilan menovesi ja paluuvesi						
Sallitulle käyttöpainelle	10 bar	PN16 DN	150	150	200	200
	16 bar	PN25 DN	—	—	200	200
	16 bar	PN40 DN	150	150	—	—
Varoventtiilin yhde						
Sallitulle käyttöpainelle	10 bar	PN16 DN	—	50	50	65*4
	10 bar	PN40 DN	40	—	—	—
	16 bar	PN40 DN	32	40	40	50
Savukaasuliitäntä - hormiliitosputki (DIN 24154-T2)		Nimellisko- ko	410	460	510	560

Menoveden liitäntäkappale (valinnainen)



Menoveden liitäntäkappale (VZS) kattilalle sallitulla menoveden lämpötilalla 110 °C

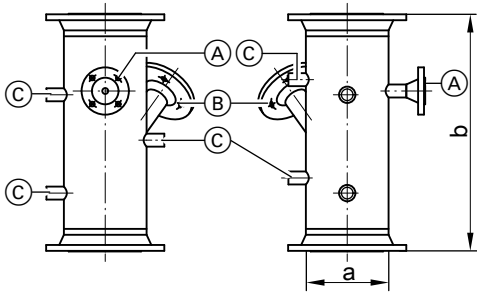
- (A) Yhde jakajalle DN20 PN40
- (B) Yhde uimuri-kuiviinkiehuntasuojalle (toimituksen sisältö VZS)
- (C) Muhvit lämpömittarille, koeventtiilille ja muille säätölaitteille 4 x R ½

a	DN	80	100	125	150	200	250	300	350	400
b	mm	470	470	470	470	475	485	490	515	515

*4 4-reikäinen versio

Kattilageometria (jatkoa)

Menoveden liitântäkappale (valinnainen)

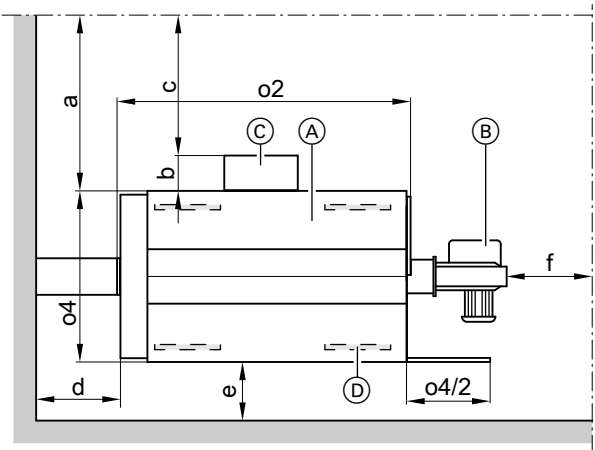


Menoveden liitântäkappale (VZS) kattilalle sallitulla menoveden lämpötilalla 120 °C

- (A) Yhde jakajalle DN20 PN40
 (B) Yhde elektrodi-kuiviinkiehuntasuojalle DN50 PN40
 (C) Muhvit lämpömittarille, koeventtiilille ja muille säätölaitteille 5 x R ½

a	DN	125	150	200	250	300	350	400
b	mm	500	500	500	550	550	600	600

Suosittelut vähimmäisetäisyydet



- (A) Kattila
 (B) Poltin

- (C) Ohjaus- ja kytkentälaitteisto
 (D) Valinnaisesti: Äänieristävät kattilan alustalevyt
 a Kytkentälaitteistoa ei asennettu
 b Kytkentälaitteiston syvyys
 c Kytkentälaitteisto asennettu
 d,e,f Muut etäisyydet
 o2, o4 Katso mittataulukot: Maksimipituus, maksimileveys

a/b/c	mm	≥1000/≥500/≥800
d/e/f	mm	≥500/≥300/≥500

Suositus mitalle f

Jätä virtausvastusten (jos sellaisia on) asennusta ja kattilan puhdistusta varten kattilaluukusta lähtien yksi kattilapituus (o2) tilaa.

Asennuksen ja huollon helpottamiseksi noudata ilmoitettuja mittoja. Etäisyyksiä on noudatettava asennuspaikalla voimassaolevien määräysten mukaan. Varustus ja lisätarvikkeet on otettava siihen mukaan.

Sijoitusedellytykset

- Halogeenihiilivetyjen aiheuttamaa ilman saastumista on vältettävä. Halogeenihiilivetyjä on esim. sumuttimissa, maaleissa, liuotin- ja puhdistusaineissa.
- Jos kattilan sijoituspaikalla on vaarana ilman saastuminen halogeenihiilivetyjen johdosta, niin on huolehdittava riittävän puhtaan polttoilman saannista.
- Voimakasta pölynmuodostusta on vältettävä.
- Suurta ilmankosteutta on vältettävä.
- Laite on sijoitettava pakkaselta suojattuun ja hyvin tuuletettuun paikkaan.
- Laite on sijoitettava tasaiselle alustapinnalle. Noudattamatta jättämisen seurauksena on häiriöitä ja laitteiston vaurioita.

Melun vähentäminen

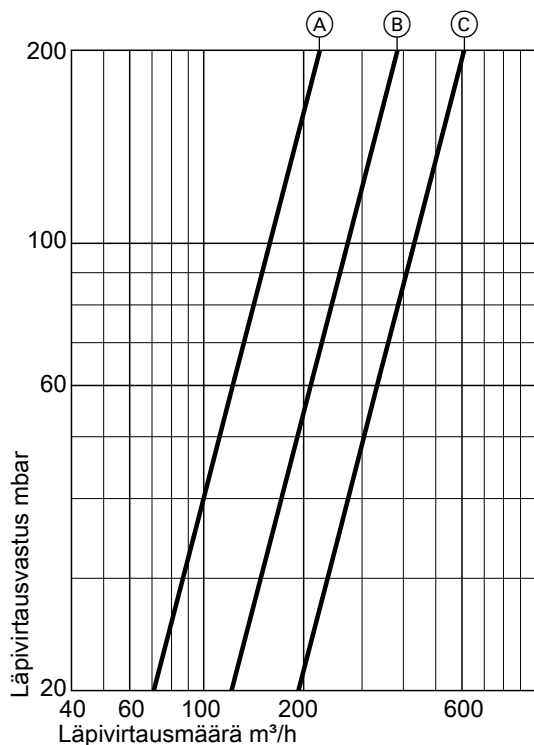
Ääntäeristävät alustat (eivät sisälly toimitukseen) asetetaan kattilarungon alle. Sijoitetaan tasaisesti jalkakiskojen mukaan ja keskelle.

Kattilan tehotiedot

Kattilakoko		1	2	3	4	5
Kattilaveden tilavuus	m ³	4,9	5,6	7,0	8,7	10,5

Kattilan tehotiedot (jatkoa)

Lämmitysvesipuolen läpivirtausvastus



Kattilan meno- ja paluuveden yhde

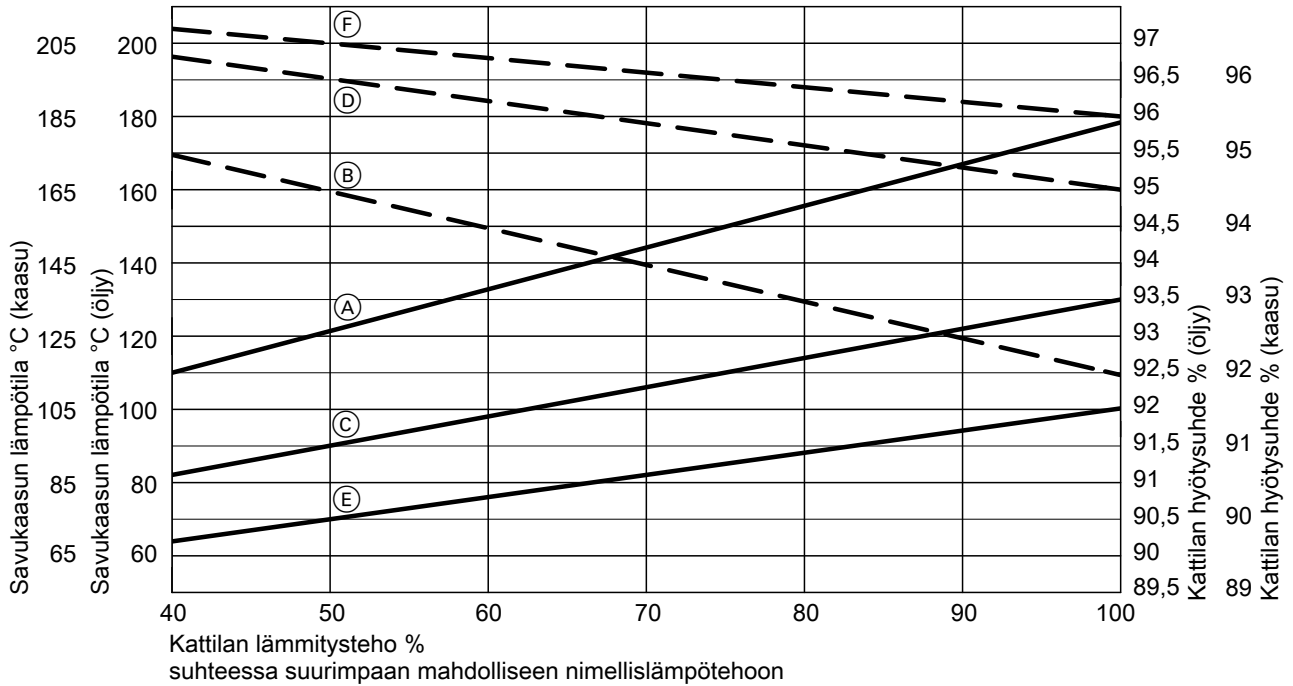
- Ⓐ DN150
- Ⓑ DN200
- Ⓒ DN250

Kattilakoko		1	2	3	4	5
Savukaasumassavirta ^{*5}						
– Maakaasu	t/h	1,5225 x polttolämpöteho MW				
– Kevyt polttoöljy	t/h	1,5 x polttolämpöteho MW				
Tulipinta savukaasupuolella	m ²	63,0	76,4	90,5	118,0	150,8
Savukaasutilavuus	m ³	2,71	3,28	4,16	5,38	7,14

*5 Arvojen selvitys savukaasulaitteiston mitoitusta varten standardin EN 13384 mukaisesti seuraavilla CO₂-pitoisuuksilla: 13 % kevyelle polttoöljylle, 10 % maakaasulle. Mitoituksessa määräävä tekijä on savukaasulämpötila kattilaveden lämpötilassa 80 °C. Siten määritellään savukaasuputkien käyttöalue suurimmissa sallituissa käyttölämpötiloissa.

Kattilan tehotiedot (jatkoa)

Savukaasun lämpötila ja kattilan hyötysuhde



Ilman laitetta Vitotrans 100-LW/200-LW

Alemmat raja-arvot ovat kaikkien kattilakokojen keskiarvoja

- (A) Savukaasun lämpötila °C
- (B) Kattilan hyötysuhde %

Laitteen Vitotrans 100-LW kanssa

Kaikki hyötysuhdetiedot $\pm 0,5\%$, suhteessa lämmönvaihtimen käyttöön.

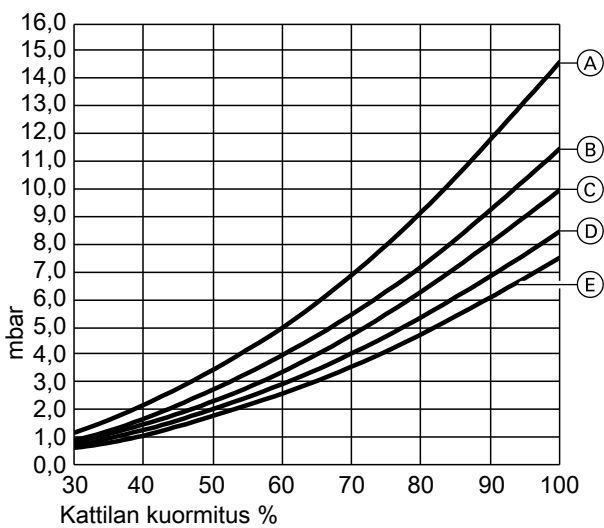
- (C) Savukaasun lämpötila °C
- (D) Kattilan hyötysuhde %

Laitteen Vitotrans 200-LW kanssa

Kaikki hyötysuhdetiedot $\pm 0,5\%$, suhteessa lämmönvaihtimen käyttöön.

- (E) Savukaasun lämpötila °C
- (F) Kattilan hyötysuhde %

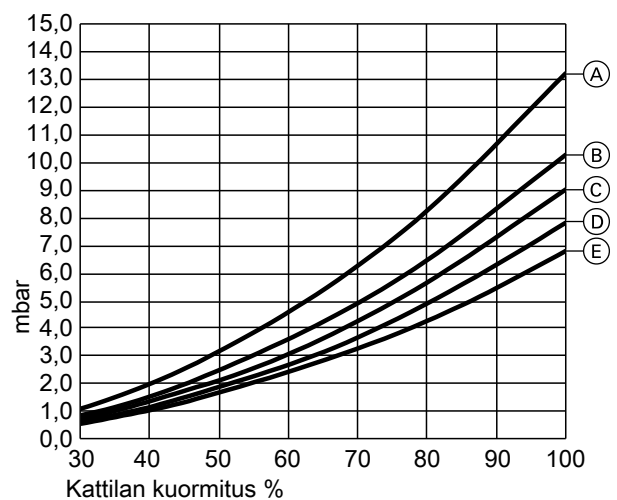
Maakaasun savukaasupuolen vastukset



Savukaasupuolen vastukset 30% - 100% kattilakuorma

- (A) M62A005
- (B) M62A004
- (C) M62A003
- (D) M62A002
- (E) M62A001

Kevyen polttoöljyn savukaasupuolen vastukset



Savukaasupuolen vastukset 30% - 100% kattilakuorma

- (A) M62A005
- (B) M62A004
- (C) M62A003
- (D) M62A002
- (E) M62A001

Käyttöedellytykset

		Vaatimukset/huomautukset	
		Kattila	Kattila ja Vitotrans 100-/200-LW
1.	Lämmitysveden tilavuusvirta	Lämmitysveden vähimmäistilavuusvirtaa ei tarvita	
2.	Kattilan paluuveden lämpötila (vähimmäisarvo) – Öljykäyttö – Kaasukäyttö	50 °C 55 °C	65 °C 65 °C
3.	Alempi kattilaveden lämpötila	70 °C	
4.	Maksimilämpötilaero – Öljykäyttö – Kaasukäyttö	50 K 50 K	40 K 40 K
5.	Vaiheittainen poltinkäyttö	Ei ole	
6.	Moduloiva poltinkäyttö	Ei ole	
7.	Alennettu käyttö Yksikattilalaitos	Käyttö alemmalla kattilaveden lämpötilalla	
	Monikattilalaitos – Ohjauskattila – Jälkikattilat	Käyttö alemmalla kattilaveden lämpötilalla Jälkikattilat voidaan kytkeä pois päältä	
	Viikonloppukäyttö	Katso vähennetty käyttö	



Veden ominaisuuksia koskevat vaatimukset
"Vaatimukset ja ohjearvot veden ominaisuuksille"

Sallitut menoveden lämpötilat

Kuumavesikattila sallituille menoveden lämpötiloille (= rakennelämpötilat)

- **Enint. 110 °C**
– Merkintä: kaasulaitedirektiivin 2009/142/EY mukaan
- **Enint. 120 °C**
– Merkintä: painelaitedirektiivin 97/23/EY mukaan



Muita tietoja suunnittelua varten
Katso tämän kattilan Suunnitteluohje

Tarkastettu laatu

CE CE-merkintä voimassa olevien EY-direktiivien mukaan.

Kattilan toimituksen sisältö

Kattila

- Kattilarunko polttimen liitäntälaipalla ja mukana toimitetulla poltinlevyllä
- Asennetut kattilaluokut
- Kiinni ruuvattu puhdistuskansi
- Asennettu kattilan kuormitettava huoltotaso

- Asennettu lämpöeristys ja lämpöeristetyt savukaasun keräyskotelot
- Virtausvastukset (jos on)
- Virtausvastuksen vedin (jos virtausvastuksia on)
- Pakkaus

Lisävarusteet kattilalle (valinnaisia)

- Turvallisuustekninen varustus
- Poltin
- Armatuurit
- Lämmönvaihtimet
- Paluuveden lämpötilannostot

- Kattilan hoitotaso
- Ohjaus- ja kytkentälaitteistot
- Savukaasukomponentit
- Paineenpito
- Muut lisävarusteet, katso hinnasto

Järjestelmän toimituksen sisältö

Kuten kattila, mutta lisäksi seuraavilla varusteilla:

- Porausaukoilla varustettu poltinlevy
- Poltin
- Sulkuläppä kattilan meno- ja paluuvirtausyhteisiin
- Sulkuventtiili tyhjennykseen
- Jakaja ja painemittari
- Suora sulkuventtiili
- Vastalaipat kattilan menoveden, kattilan paluuveden ja tyhjennysventtiilin yhteille

- Maksimipaineenrajoitin
- Minimipaineenrajoitin
- Kytkentäkaappi Vitocontrol, varustuksessa sisäänrakennettu Vitotronic 100 (tyyppi GC1B)
- Kytkentäkaapin konsoli ja adapteri
- Sarja vuotoastian vaihtotoimenpiteitä varten
- Varoventtiili
- Menoveden liitäntäkappale kuviinkiehuantasuojalla



Järjestelmän toimituksen sisältö (jatkoa)

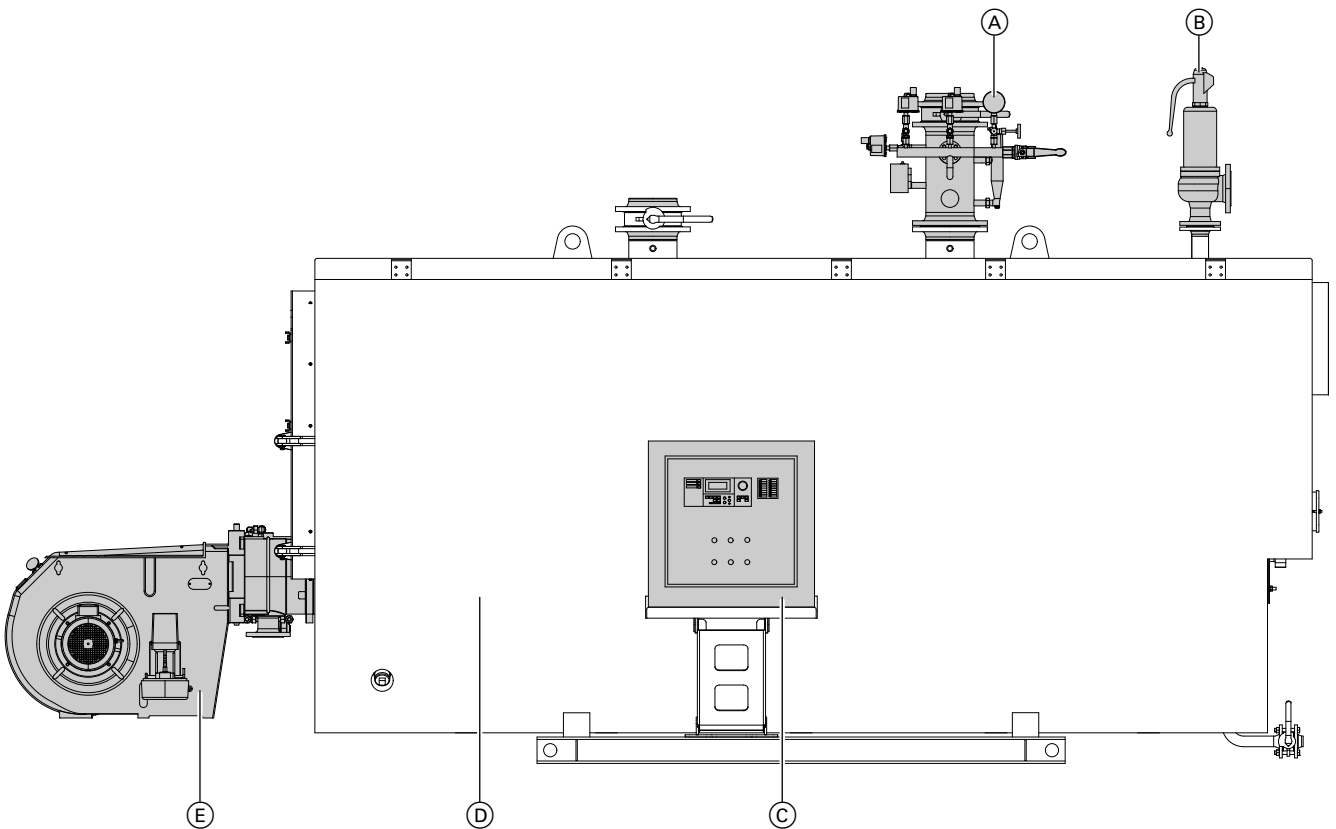
- Osoittimella varustettu lämpömittari ja anturitasku
- Valmius huoltotason asentamiseen

Järjestelmän lisävarusteet (optio)

- Paluuveden lämpötilannosto (PVLN) sekoituspumulla*⁶
- Paluuveden lämpötilan nosto 3-tiesekoitusventtiilillä ja kattilapiiripumulla*⁶
- Savukaasuyhteen lämpötila-anturi
- Savukaasu-/vesilämmönvaihdin Vitotrans 100-LW/200-LW, maks. läpivirtaus, jossa vesipuolen vastalaipat hyötysuhteen parantamiseen*⁶

- Savukaasun äänenvaimennin*⁶
- Moottorikäyttöinen savukaasupelti terästä tai jaloterästä*⁶
- Kaasuramppi, virtauspaine 100 mbar tai 300 mbar
- Modulaarinen käyttötaso*⁶

Esimerkki järjestelmästä ja sen lisävarusteista



- (A) Turvasäätimillä ja rajoittimilla varustettu menoveden liitäntäkapale
- (B) Varoventtiili

- (C) Ohjaus- ja kytkentälaitteisto (Vitocontrol ja Vitotronic)
- (D) Matalapaine-kuumavesikattila
- (E) Polttolaitteisto



Tekniset tiedot ja mitat
Osien tietolehdet

Tekniset muutokset mahdollisia!

Viessmann OY
Äyritie 8 A
01510 Vantaa
Fax 010 328 2558
Puh 010 328 2550
www.viessmann.com

5679 734 FI