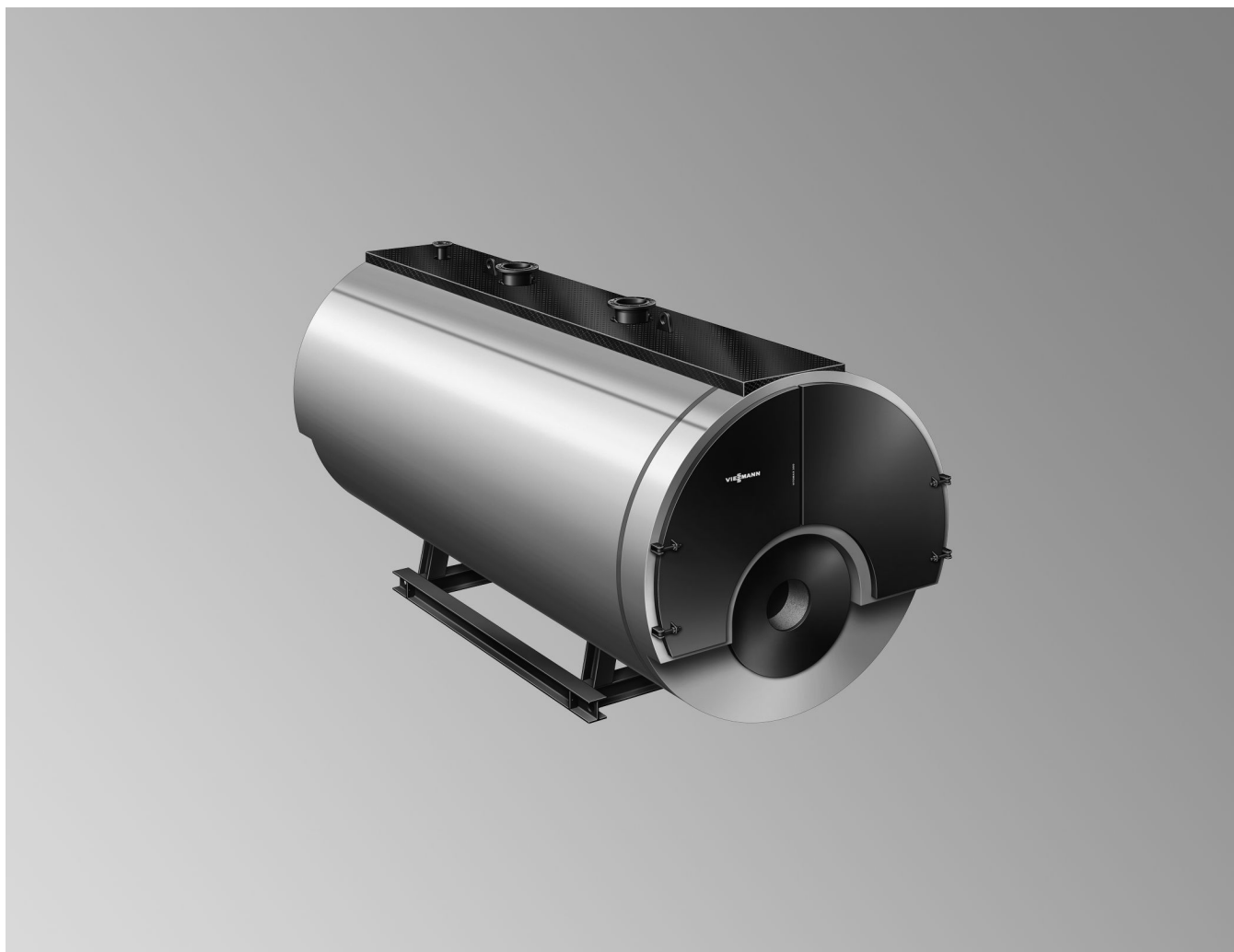


Tietolehti

**VITOMAX 300-LW** Tyypit M82A

Matalapaine-kuumavesikattila

Low-NO_x-versiona

sertifioitu kaasulaitedirektiivin 2009/142/EY mukaan

Sallituille menoveden lämpötiloille enint. 110 °C

sertifioitu painelaitedirektiivin 97/23/EY mukaan

Sallituille menoveden lämpötiloille enint. 120 °C

Soveltuu käytettäväksi kaasulla, kevyellä polttoöljyllä
ja raskaalla polttoöljyllä

Kolmivetokattila

Sallittu käyttöpaine 6, 10, 16 bar

Teknisiä tietoja poltINVALINTAAN

Huomioonotettavaa

Tämän painotuotteen kaikki kuvat ovat kaavamaisia, esimerkinomaisia esityksiä.

Kaikissa mitoissa ja painoissa (+ 10 %) ei ole otettu huomioon tuotantoteknisiä toleranssirajoja.

Reunaehdot

Taulukkoarvot ja tiedot viittaavat seuraaviin reunaehtoihin:

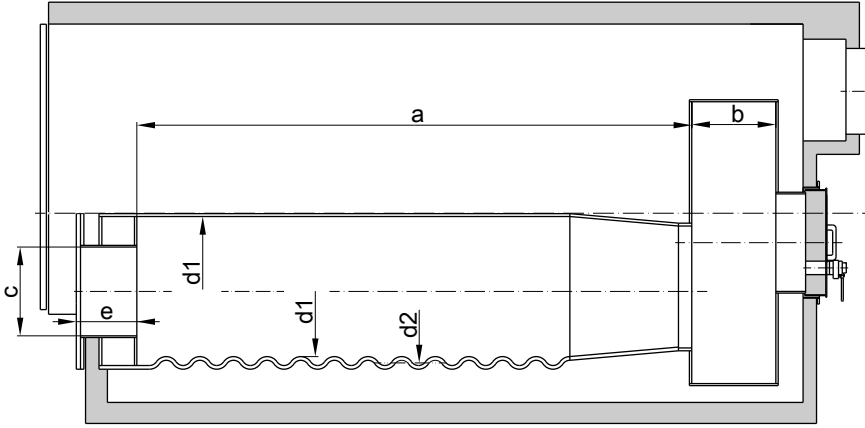
- O₂-pitoisuus savukaasussa
 - Maakaasu: 3,0 %
 - Kevyt polttoöljy: 3,0 %
- Menoveden/paluuveden lämpötila: 80/60 °C
- 100 % kuorma
- Sijoituskorkeus: < 500 m merenpinnan yläpuolelle
- Polttoilman lämpötila: 25 °C
- Käyttöpaine: 6 bar

Kattilakoko			1	2	3	4	5	6	7
Nimellislämpöteho 110 °C									
– Maakaasu	MW		2,10	2,50	3,00	3,50	4,20	5,00	6,00
– Kevyt polttoöljy	MW		2,10	2,50	3,00	3,50	4,20	5,00	6,00
Nimellislämpöteho 120 °C									
– Maakaasu	MW		2,10	2,50	3,00	3,50	4,20	5,00	6,00
– Kevyt polttoöljy	MW		2,10	2,50	3,00	3,50	4,20	5,00	6,00
Sallittu polttolämpöteho 110 °C^{*1*2}									
– Maakaasu	MW		2,28	2,72	3,26	3,80	4,57	5,44	6,52
– Kevyt polttoöljy	MW		2,28	2,72	3,26	3,80	4,57	5,44	6,52
Sallittu polttolämpöteho 120 °C^{*1*2}									
– Maakaasu	MW		2,28	2,72	3,26	3,80	4,57	5,44	6,52
– Kevyt polttoöljy	MW		2,28	2,72	3,26	3,80	4,57	5,44	6,52
Liekkiputken mitat									
Läpimitta									
– Sileä putki-Ø sisä väh.	d1	mm	856	906	981	1031	1081	1131	1206
– Poimuputki-Ø sisä väh.	16 bar d1	mm	—	—	—	1025	1075	1125	1200
– Poimuputki-Ø keski	16 bar d2	mm	—	—	—	1075	1125	1175	1250
– Liekkiputken pituus	a	mm	2630	2900	3240	3660	4220	—	—
Kääntökammion syvyys	b	mm	500						
Polttimen liitännät									
– Maks. poltinpää-Ø	c	mm	520	520	590	590	590	718	718
– Poltinpään minimipituus	e	mm	360						
Palotilan tilavuus (keskiarvo)									
– Liekkiputki	m ³		1,44	1,77	2,27	2,70	3,25	3,88	4,82
– Suhteessa liekkiputken pituuteen a ja kääntökammion syvyyteen b	m ³		1,73	2,09	2,65	3,12	3,71	4,38	5,39
Savukaasupuolen maksimivastus 110 °C									
– Maakaasu	mbar		7,0	8,1	9,3	9,9	11,2	12,4	14,6
– Kevyt polttoöljy	mbar		6,3	7,4	8,4	9,0	10,1	11,2	13,2
Savukaasupuolen maksimivastus 120 °C									
– Maakaasu	mbar		7,0	8,1	9,3	9,9	11,2	12,4	14,6
– Kevyt polttoöljy	mbar		6,3	7,4	8,4	9,0	10,1	11,2	13,2

*1 Standardin EN 12953 mukaan liekkiputken sisähalkaisija rajoittaa maksimaalista polttolämpötehoa öljykäytössä.

*2 Standardin EN 12953 mukaan liekkiputken lämpötilanvalvontaa (FTÜ) on käytettävä, kun polttolämpöteho on >14 MW kevyellä polttoöljyllä ja > 18,2 MW maakaasulla.

Teknisiä tietoja poltinvalintaan (jatkoa)



Liekkiputken mitat

Suunnitteluohjeita poltinvalintaan

Poltinvalinta

Kriteerit poltinvalintaan:

- Poltin täytyy valita polttolämpötehon ja savukaasunpuolisten vastusten mukaan.
- Kattila-poltinyhdistelmän täytyy vastata maakohtaisia määräyksiä (lait, normit, direktiivit, asetukset jne.).
- Poltinpään täytyy soveltua vähintään käyttölämpötilalle 500 °C.
- Poltinpään minimipituus on varmistettava.

Suositus

Eritysrakenteiset polttimet, kuten pyörivät lieriösumuttimet, voivat estää puhdistusluukkujen avaamisen. Ennen toimitusta sovittava tehtaan kanssa.

Poltintyyppi	Vaatimukset
Öljypoltin	Tarkastus ja merkintä normin DIN EN 267 mukaan
Kaasupoltin	Tarkastus standardin DIN EN 676 mukaan, CE-merkintä direktiivin 2009/142/EY mukaan



Polttimen tekniset tiedot

Valmistajan tietolehdet

Polttimen liitäntä

Jos poltinlevy on tarkoitus tehtaalla esivalmistella, tulee tilauksessa ilmoittaa polttimen valmistaja ja kattilatyyppe.

Muuten käyttäjän täytyy työstää poltinputken aukko ja kiinnitysreiät mukanatoimitettuun sokkolevyyn. Sen jälkeen poltin asennetaan lämmityskattilaan.

Polttimen säätö

Polttimen öljy- tai kaasuvirtaus on säädettävä ilmoitetulle lämmityskattilan nimellislämpöteholle.

Polttoaineet

Öljy

- Kevyt polttoöljy normin DIN 51603 osan 1 mukaan
 - Raskas polttoöljy normin DIN 51603 osan 3 mukaan
- Käytettäessä raskasta polttoöljyä ovat toiset tehotiedot nimellislämpöteholle, savukaasun lämpötilalle ja hyötysuhteelle mahdollisia.
- Lämmönvaihtimia ei käytössä käytettäessä raskasta polttoöljyä.

Kaasu

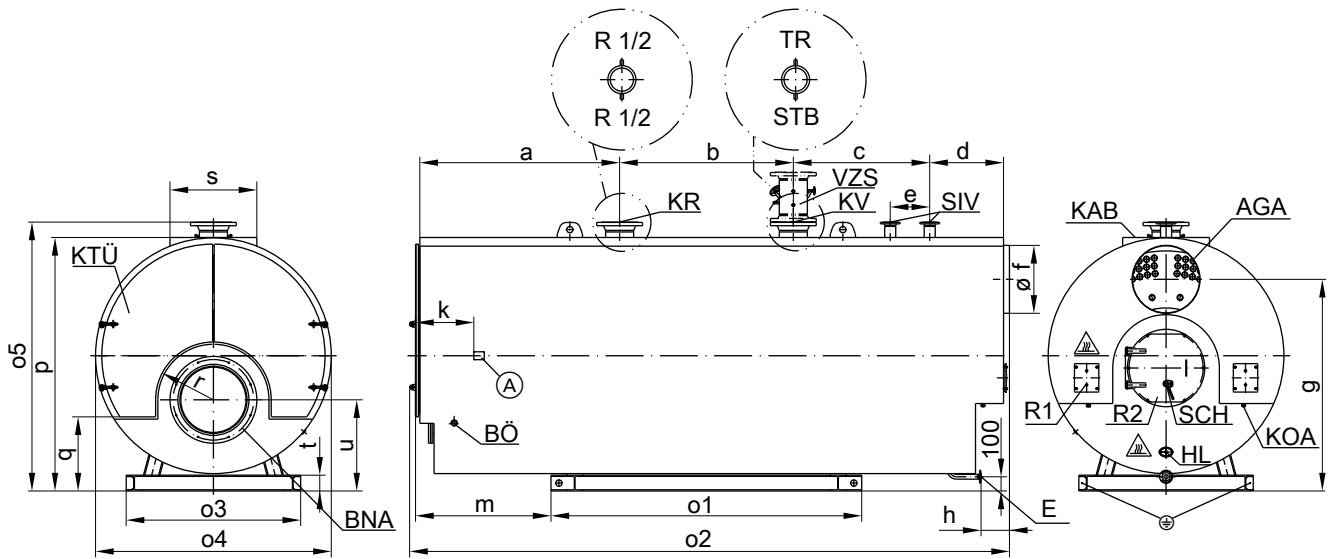
- Maakaasu, kaupunkikaasu tai nestekaasu DVGW-työlehden G 260/I ja II ja paikallisten määräysten mukaan

Biodiesel

- Normien DIN EN 51603-6, EN 14213, EN 14214 mukaan (tai verrattavissa olevien)

Muita polttoaineita pyynnöstä

Kattilageometria



Huomautus, kuuma pinta!

- | | |
|--|--|
| \textcircled{A} Tyypikilpi | KV Kattilan menovesi |
| AGA Savukaasukerääjä | R1 Savukaasukotelon puhdistusaukko |
| BNA Polttimen liitäntä | R2 Liekkiptuken puhdistusaukko |
| BÖ Tarkastusaukko | SCH Tarkastusaukko |
| E Tyhjennys - DN40 PN40 | SIV Varoventtiilin yhteet |
| HL Käsiaukko - 100 x 150 mm | STB Ylikuumenemissuoja - muhvi R ½ |
| KAB Kattilan huoltotaso | TR Lämpötilansäädin - muhvi R ½ |
| KOA Kondenssiveden poisto - nippa R 1½ | VZS Menoveden liitäntäkappale lisävarusteena |
| KR Kattilan paluuvesi | \ominus Potentiaalintasaus |
| KTÜ Kattilaluukku | |

Kattilakoko		1	2	3	4	5	6	7
a	mm	1295	1395	1485	1585	1680	1820	1940
b	mm	1100	1250	1350	1420	1400	1600	1700
c	mm	912	892	912	1002	1227	1237	1377
d	mm	533	533	583	583	633	633	633
e*3	mm	300	300	350	350	400	400	—
f (sisä- \varnothing)*4	mm	346	392	392	440	490	550	620
g	mm	1890	1960	2050	2130	2175	2235	2325
h	mm	208	208	208	208	258	258	258
k	mm	648	648	648	668	668	698	698
m	mm	850	915	980	1070	1075	1185	1285
o1	mm	2070	2165	2295	2400	2685	2845	3010
o2	mm	3970	4200	4460	4720	5070	5420	5780
o3	mm	1320	1360	1410	1480	1590	1630	1670
o4	mm	2025	2100	2200	2325	2410	2485	2575
o5	mm	2375	2450	2550	2675	2760	2835	2925
p	mm	2225	2300	2400	2525	2610	2685	2775
q	mm	865	873	908	965	967	975	1000
r	mm	425	450	488	538	544	588	625
s	mm	900	900	900	1000	1000	1000	1000
t	mm	120	120	120	120	160	160	160
u	mm	870	895	938	988	1012	1038	1075

*3 2. SIV valinnainen pyynnöstä

*4 ulko- \varnothing = sisä- \varnothing + 8 mm (koot 1-3) ulko- \varnothing = sisä- \varnothing + 10 mm (alkaen koosta 4)

Kattilageometria (jatkoa)

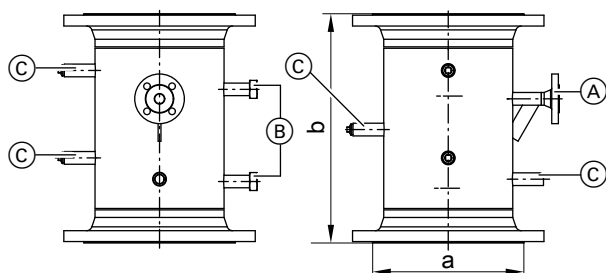
Kuljetustiedot

Kattilakoko		1	2	3	4	5	6	7	
Toimitusmitat mukaanlukien pakkauslisät									
– Kokonaispituus	m	4,17	4,40	4,66	4,92	5,27	5,62	5,98	
– Kokonaisleveys	m	2,08	2,15	2,25	2,38	2,46	2,54	2,63	
– Kokonaiskorkeus	m	2,40	2,48	2,58	2,70	2,79	2,86	2,95	
Tyhjä paino kattila lämmöneristyksellä									
Sallitulle käyttöpaineelle	6 bar	t	5,3	6,0	6,9	7,9	9,2	10,4	11,9
	10 bar	t	6,1	6,9	8,1	9,3	10,8	12,3	14,1
	16 bar	t	7,4	8,7	9,8	10,9	12,6	14,6	17,0

Kattilan liitännät

Kattilakoko		1	2	3	4	5	6	7	
Kattilan menovesi ja paluuvesi									
Sallitulle käyttöpaineelle	6 bar	PN16 DN	150	150	200	200	200	250	250
	10 bar	PN16 DN	150	150	200	200	200	250	250
	16 bar	PN25 DN	—	—	200	200	200	250	250
	16 bar	PN40 DN	150	150	—	—	—	—	—
Varoventtiilin yhde									
Sallitulle käyttöpaineelle	6 bar	PN16 DN	50	50	65*5	65*5	65*5	80	80
	10 bar	PN16 DN	—	—	50	50	65*5	65*5	65*5
	10 bar	PN40 DN	40	40	—	—	—	—	—
	16 bar	PN40 DN	32	40	40	40	50	50	65
Savukaasuliitäntä - hormiliitosputki (DIN 24154-T2)	Nimelliskoko	354	400	400	450	500	560	630	

Menoveden liitântäkappale (valinnainen)



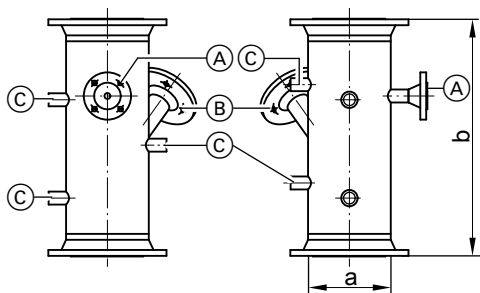
Menoveden liitântäkappale (VZS) kattilalle sallitulla menoveden lämpötilalla 110 °C

- (A) Yhde jakajalle DN20 PN40
- (B) Yhde uimuri-kuiviinkiehuntasuojalle (toimituksen sisältö VZS)
- (C) Muhvit lämpömittarille, koeventtiilille ja muille säätölaitteille 4 x R ½

a	DN	80	100	125	150	200	250	300	350	400
b	mm	470	470	470	470	475	485	490	515	515

Kattilageometria (jatkoa)

Menoveden liitântäkappale (valinnainen)

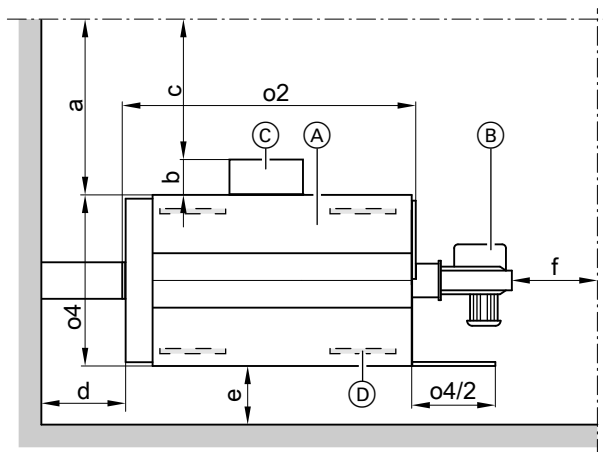


Menoveden liitântäkappale (VZS) kattilalle sallitulla menoveden lämpötilalla 120 °C

- (A) Yhde jakajalle DN20 PN40
- (B) Yhde elektrodi-kuiviinkiehuntasuojalle DN50 PN40
- (C) Muhvit lämpömittarille, koeventtiilille ja muille säätölaitteille 5 x R ½

a	DN	125	150	200	250	300	350	400
b	mm	500	500	500	550	550	600	600

Suosittelut vähimmäisetäisyydet



- (A) Kattila
- (B) Poltin

- (C) Ohjaus- ja kytkentälaitteisto
- (D) Valinnaisesti: Äänieristävät kattilan alustalevyt
- a Kytkenälaitteistoa ei asennettu
- b Kytkenälaitteiston syvyys
- c Kytkenälaitteisto asennettu
- d,e,f Muut etäisyydet
- o2, o4 Katso mittataulukot: Maksimipituus, maksimileveys

a/b/c	mm	≥1000/≥500/≥800
d/e/f	mm	≥500/≥300/≥500

Suositus mitalle f

Jätä virtausvastusten (jos sellaisia on) asennusta ja kattilan puhdistusta varten kattilaluukusta lähtien yksi kattilapituus (o2) tilaa.

Asennuksen ja huollon helpottamiseksi noudata ilmoitettuja mittoja. Etäisyyksiä on noudatettava asennuspaikalla voimassaolevien määräysten mukaan. Varustus ja lisätarvikkeet on otettava siihen mukaan.

Sijoitusedellytykset

- Halogeenihiilivetyjen aiheuttamaa ilman saastumista on vältettävä. Halogeenihiilivetyjä on esim. sumuttimissa, maaleissa, liuotin- ja puhdistusaineissa.
- Jos kattilan sijoituspaikalla on vaarana ilman saastuminen halogeenihiilivetyjen johdosta, niin on huolehdittava riittävän puhtaan polttoilman saannista.
- Voimakasta pölynmuodostusta on vältettävä.

- Suurta ilmankosteutta on vältettävä.
- Laite on sijoitettava pakkaselta suojattuun ja hyvin tuuletettuun paikkaan.
- Laite on sijoitettava tasaiselle alustapinnalle. Noudattamatta jättämisen seurauksena on häiriöitä ja laitteiston vaurioita.

Melun vähentäminen

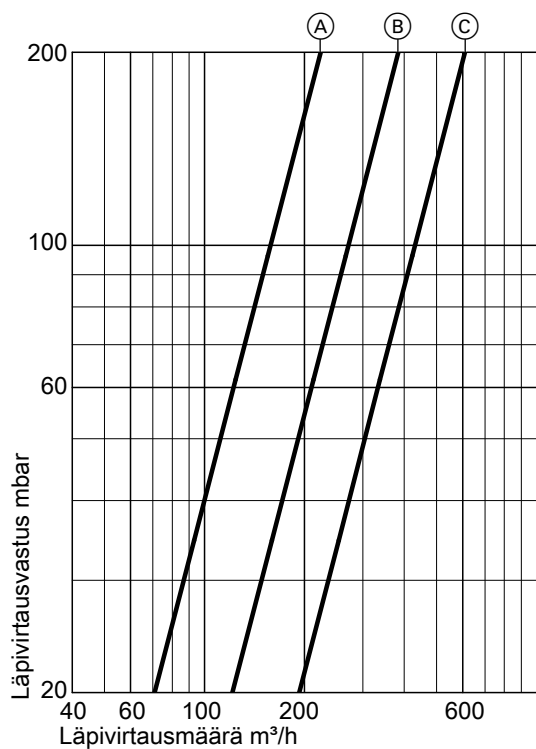
Äntäeristävät alustat (eivät sisälly toimitukseen) asetetaan kattilarungon alle. Sijoitetaan tasaisesti jalkakiskojen mukaan ja keskelle.

Kattilan tehötiedot

Kattilakoko		1	2	3	4	5	6	7
Kattilaveden tilavuus	m ³	5,1	5,8	6,8	8,1	9,3	10,5	12,0

Kattilan tehotiedot (jatkoa)

Lämmitysvesipuolen läpivirtausvastus



Kattilan meno- ja paluuveden yhde

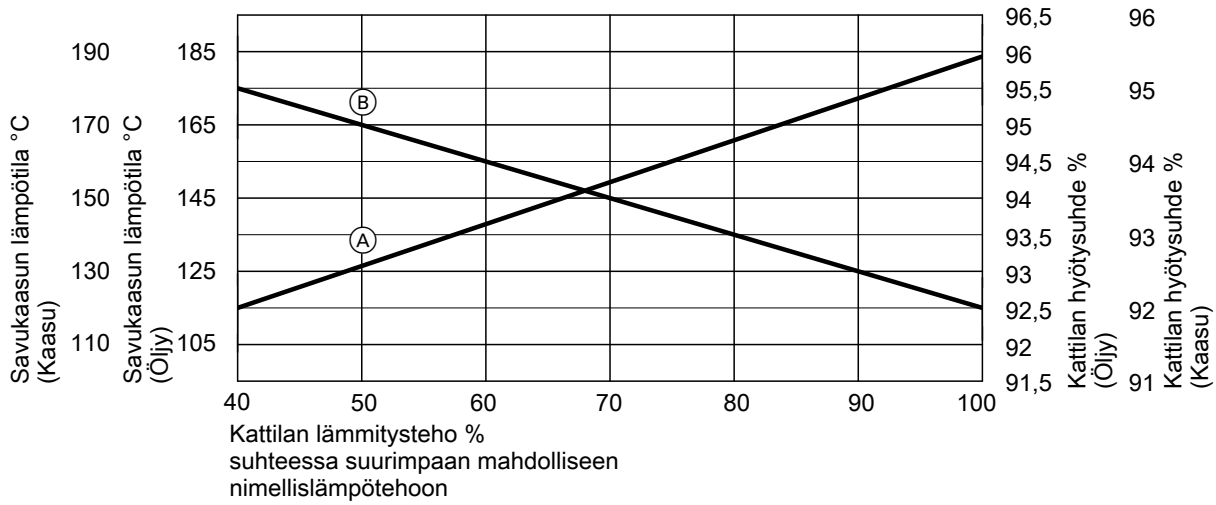
- Ⓐ DN150
- Ⓑ DN200
- Ⓒ DN250

Kattilakoko		1	2	3	4	5	5	5
Savukaasumassavirta ^{*6}								
– Maakaasu	t/h	1,5225 x polttolämpöteho MW						
– Kevyt polttoöljy	t/h	1,5 x polttolämpöteho MW						
Tulipinta savukaasupuolella	m ²	58	68	80	91	110	130	152
Savukaasutilavuus	m ³	3,3	3,8	4,6	5,7	6,7	7,9	9,4

^{*6} Arvojen selvitys savukaasulaitteiston mitoitusta varten standardin EN 13384 mukaisesti seuraavilla CO₂-pitoisuuksilla: 13 % kevyelle polttoöljylle, 10 % maakaasulle. Mitoituksessa määräävä tekijä on savukaasulämpötila, kun kattilaveden lämpötila on 80 °C. Siten määritellään savukaasuputkien käyttöalue suurimmissa sallituissa käyttölämpötiloissa.

Kattilan tehotiedot (jatkoa)

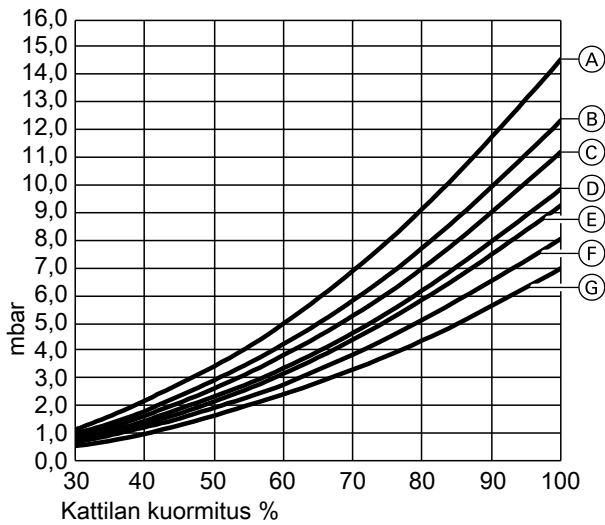
Savukaasun lämpötilä ja kattilan hyötysuhde



Alemmat raja-arvot ovat kaikkien kattilakokojen keskiarvoja

- (A) Savukaasun lämpötilä °C
- (B) Kattilan hyötysuhde %

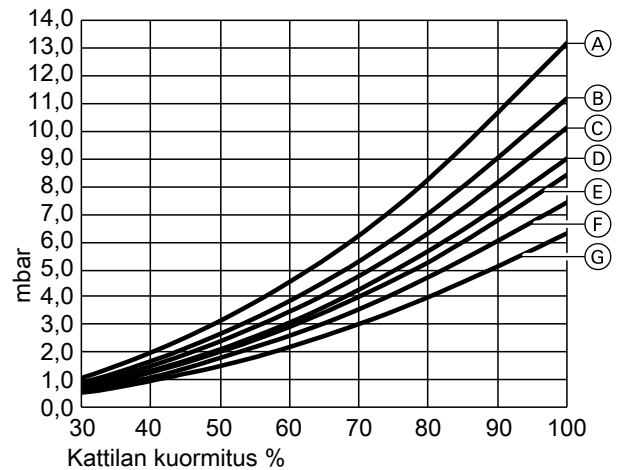
Maakaasun savukaasupuolen vastukset



Savukaasupuolen vastukset 30% - 100% kattilakuorma

- (A) M82A007
- (B) M82A006
- (C) M82A005
- (D) M82A004
- (E) M82A003
- (F) M82A002
- (G) M82A001

Kevyen polttoöljyn savukaasupuolen vastukset



Savukaasupuolen vastukset 30% - 100% kattilakuorma

- (A) M82A007
- (B) M82A006
- (C) M82A005
- (D) M82A004
- (E) M82A003
- (F) M82A002
- (G) M82A001

Käyttöedellytykset

		Vaatimukset/huomautukset
1.	Lämmitysveden tilavuusvirta	Lämmitysveden vähimmäistilavuusvirtaa ei tarvita
2.	Kattilan paluuveden lämpötila (vähimmäisarvo) – Öljykäyttö – Kaasukäyttö	50 °C 55 °C
3.	Alempi kattilaveden lämpötila	70 °C
4.	Maksimilämpötilaero – Öljykäyttö – Kaasukäyttö	50 K 50 K
5.	Vaiheittainen poltinkäyttö	Ei ole
6.	Moduloiva poltinkäyttö	Ei ole
7.	Aleennettu käyttö Yksikattilalaitos	Käyttö alemmalla kattilaveden lämpötilalla
	Monikattilalaitos – Ohjauskattila – Jälkikattilat	Käyttö alemmalla kattilaveden lämpötilalla Jälkikattilat voidaan kytkeä pois päältä
	Viikonloppukäyttö	Katso vähennetty käyttö



Veden ominaisuuksia koskevat vaatimukset
"Vaatimukset ja ohjearvot veden ominaisuuksille"

Sallitut menoveden lämpötilat


Kuumavesikattila sallituille menoveden lämpötiloille (= rakennelämpötilat)

- **Enint. 110 °C**
– Merkintä: kaasulaitedirektiivin 2009/142/EY mukaan
- **Enint. 120 °C**
– Merkintä: painelaitedirektiivin 97/23/EY mukaan



Muita tietoja suunnittelua varten
Katso tämän kattilan Suunnitteluohje

Tarkastettu laatu

 CE-merkintä voimassa olevien EY-direktiivien mukaan.

Kattilan toimituksen sisältö

Kattila

- Kattilarunko polttimen liitännäislaipalla ja mukana toimitetulla poltinlevyllä
- Asennetut kattilaluukut
- Kiinni ruuvattu puhdistuskansi
- Asennettu kattilan kuormitettava huoltotaso

Lisävarusteet kattilalle (valinnaisia)

- Turvallisuustekninen varustus
- Poltin
- Armatuurit
- Lämmönvaihtimet
- Paluuveden lämpötilannostot

- Asennettu lämpöeristys ja lämpöeristetyt savukaasun keräyskotelot
- Virtausvastukset (jos on)
- Virtausvastuksen vedin (jos virtausvastuksia on)
- Pakkaus

- Kattilan hoitotaso
- Ohjaus- ja kytkentälaitteistot
- Savukaasukomponentit
- Paineenpito
- Muut lisävarusteet, katso hinnasto

Tekniset muutokset mahdollisia!

Viessmann OY
Äyritie 8 A
01510 Vantaa
Fax 010 328 2558
Puh 010 328 2550
www.viessmann.com

5679 725 FI