

Tietolehti

Tilausnumerot ja - hinnat: katso hinnasto



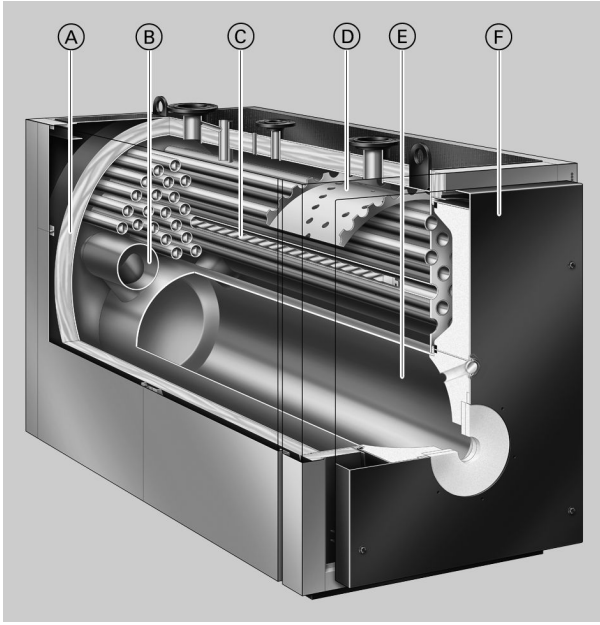
VITOPLEX 200 Typpi SX2A

Öljy-/kaasukäyttöinen matalalämpölämmityskattila
Kolmivetokattila
Liukuvan kattilaveden lämpötilaan perustuvaan käyttöön.
Vitotrans 300:n kanssa lämpöarvokäyttönä.

Edut yhdellä silmäyksellä

- Taloudellinen ja ympäristöä säästävä kattilaveden liukuvan lämpötilan ansiosta.
- Hyötysuhde lämmitysöljykäytössä: 89 % (H_s)/95 % (H_i).
- Valinnaisena jaloteräksinen savukaasu-/vesilämmönvaihdin korkeamman hyötysuhteen saavuttamiseen lämpöarvoa hyödyntämällä.
- Kolmivetokattila, jolla on alhaiset päästöt, minkä ansiosta palaminen ei kuormita ympäristöä ja päästöt ovat vähäisiä.
- Laajapintaiset vesiseinät ja suuri vesimäärä takaavat hyvän sisäisen kierron ja lämmön varman siirtymisen.

- Polttimen pitkät käyntiajat ja suuren vesimäärän ansiosta vähentyneet kytkentävälit säästävät ympäristöä.
- Helppo kuljettaa kattilahuoneisiin kompaktin rakenteen ansiosta – tärkeää laitteita uudistettaessa.
- Lämmityslaitteiston käyttö on taloudellista ja turvallista kommunikointikykyisen digitaalisen Vitotronic-ohjausjärjestelmän ansiosta. Standardisoidun LON-väylän ansiosta laitteiston voi integroida täydellisesti kiinteistönhallintajärjestelmiin.



- (A) Erittäin tehokas lämmöneristys
- (B) Toinen tulipinta
- (C) Kolmas tulipinta
- (D) Veden ohjauslevy, jossa paluuveden injektorit
- (E) Polttila (ensimmäinen pinta)
- (F) Kattilaluukku

Lämmityskattilan tekniset tiedot

Tekniset tiedot

Nimellislämpöteho	kW	700	900	1100	1300	1600	1950
Nimellislämpökuormitus	kW	761	978	1196	1413	1739	2120
CE-merkintä		CE-0085BQ0020					
kaasulaitedirektiivin mukaisesti							
Sallittu menoveden lämpötila (= Rakennelämpötila)	°C	110 (lämpötilaan 120 °C saakka tilauksesta)					
Sallittu käyttölämpötila	°C	95					
Sallittu käyttöpaine	bar kPa	6 600					
Polttokaasunpuolen vastus	mbar Pa	2,7 270	4,6 460	4,0 400	5,7 570	6,5 650	8,5 850
Kattilarungon mitat							
Pituus (mitta k) ^{*1}	mm	2200	2500	2450	2670	3075	3075
Leveys (mitta c)	mm	1085	1085	1180	1180	1280	1280
Korkeus (yhteiden kanssa) (mitta e)	mm	1670	1670	1900	1900	2120	2120
Kokonaismitat							
Kokonaispituus (mitta f)	mm	2280	2580	2530	2750	3175	3175
Kokonaisleveys							
– ohjauskeskuksen kanssa (mitta a)	mm	1460	1460	1555	1555	1660	1660
– ilman ohjauskeskusta (mitta b)	mm	1285	1285	1380	1380	1485	1485
Kokonaiskorkeus (riputussilmukat mukaanluettuna) (mitta h)	mm	1690	1690	1920	1920	2140	2140
Äänieristävien kattila-alustojen korkeus (kuormitettuina)	mm	37	37	37	37	37	37
Perusta							
Pituus	mm	1900	2200	2150	2300	2700	2700
Leveys	mm	1200	1200	1300	1300	1400	1400
Polttotilan läpimitta	mm	620	620	720	720	720 ^{*2}	720 ^{*2}
Polttotilan pituus	mm	1700	2000	1930	2150	2530	2530
Kattilarungon paino	kg	1525	1655	2150	2330	3030	3190
Kokonaispaino	kg	1640	1780	2285	2475	3210	3370
Lämmityskattila, jossa lämmöneristys ja ohjauskeskus							
Kattilaveden tilavuus	litraa	935	1325	1525	1690	2510	2420
Lämmityskattilan liitännät							
Kattilan meno- ja paluuvesi	PN 6 DN	100	100	125	125	150	150
Turvalliitintä (varoventtiili)	PN 16 DN	50	50	65	65	65	65
Tyhjennysventtiili	R (ulkona)	1¼	1¼	1¼	1¼	1¼	1¼
Savukaasuarvot^{*3}							
Lämpötila (kun kattilaveden lämpötila 60 °C)							
– nimellislämpöteholla	°C			180			
– osakuormituksella	°C			125			
Lämpötila (kun kattilaveden lämpötila 80 °C)	°C			195			
Savukaasumassavirta							
– maakaasu	kg/h			1,5225 x polttoteho (kW)			
– kevyt polttoöljy EL	kg/h			1,5 x polttoteho (kW)			
Tarvittava syöttöpaine	Pa/mbar			0			
Savukaasuliitintä	Ø mm	300	300	350	350	400	400
Kaasun kokonaistilavuus	m ³	0,90	1,00	1,35	1,45	2,50	2,50
Polttotila, tulipinnat, palautusputket, kääntöputki ja savukaasun keräyskotelo							
Hyötysuhde (lämmitysöljykäytössä) lämmitysjärjestelmän lämpötilan ollessa 75/60 °C	%	89 (H _s)/95 (H _i)					

*1 Kattilaluukku irrotettuna.

*2 Kartiomainen polttotila 720/840 mm (Polttotilan läpimitta edestä/takaa)

*3 Laskenta-arvot savukaasulaitteiston mitoitukselle standardin EN 13384 mukaan 13,2 % CO₂ kevyttä polttoöljyä käytettäessä ja 10 % CO₂ maakaasua käytettäessä.

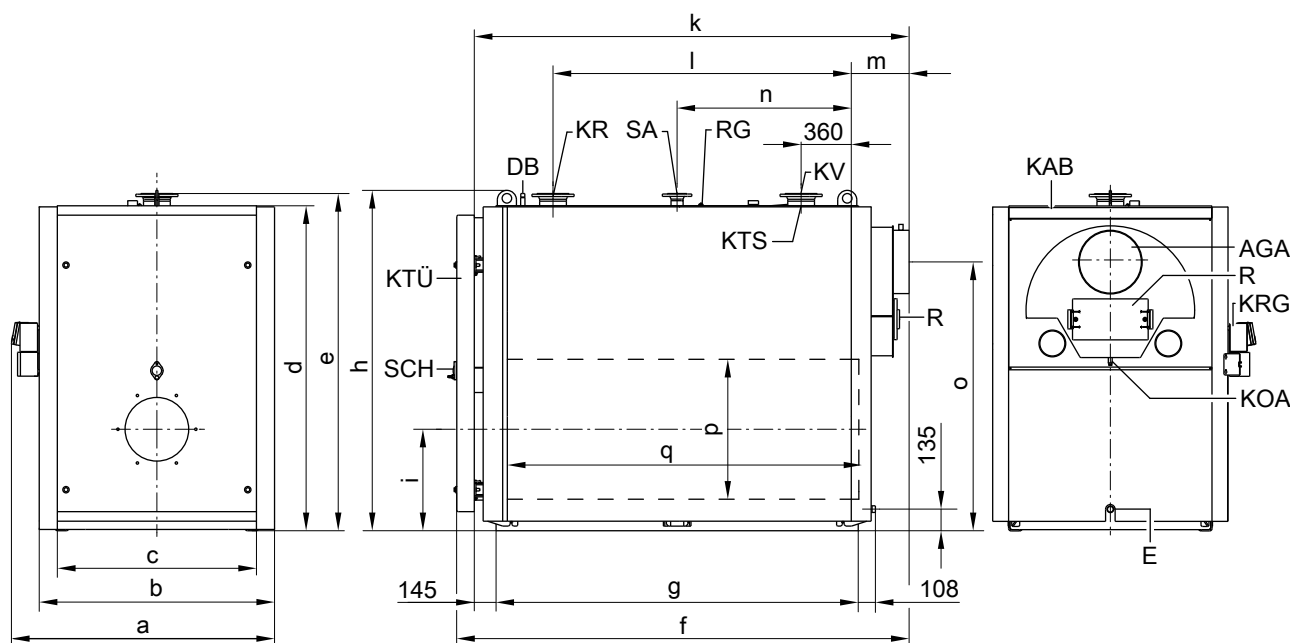
Savukaasun lämpötilat mitattuina bruttoarvoina, kun polttoilman lämpötila on 20 °C.

Osakuormituksen arvot vastaavat tehoa, joka on 60 % nimellislämpötehosta. Eriävällä osakuormituksella (käytöstä riippuen) on savukaasun massavirta laskettava vastaavasti.

Lämmityskattilan tekniset tiedot (jatkoa)

Nimellislämpöteho	kW	700	900	1100	1300	1600	1950
Valmiushävikki $q_{B,70}$	%	0,15	0,13	0,13	0,12	0,13	0,11
Sopiva Vitotrans 300							
– kaasukäyttö	Tilausnro	Z007 212		Z007 213		Z007 214	
– öljykäyttö	Tilausnro	Z007 215		Z007 216		Z007 217	
Nimellislämpöteho							
Lämmityskattila ja Vitotrans 300							
– kaasukäyttö	kW	773,5	994,5	1215,0	1436,0	1768,0	2154,0
– öljykäyttö	kW	750,0	964,0	1179,0	1393,0	1715,0	2090,0
CE-merkintä		CE-0085BS0287					
Vitotrans 300 yhdessä lämmityskattilan kanssa lämpöarvoyksikkönä							
Polttokaasunpuolen vastus	mbar	3,2	5,4	5,2	7,3	6,4	10,1
Lämmityskattila ja Vitotrans 300	Pa	320	540	520	730	640	1010
Kokonaispituus	mm	3820	4120	3670	3890	4140	4470
Lämmityskattila ja Vitotrans 300 ilman poltinta							

Mitat



AGA Savukaasukerääjä
 DB Maksimipaineenrajoittimen muhvi (R ½)
 E Tyhjennysventtiili
 KAB Kattilan huoltotaso (kestää kävelyn)
 KOA Kondenssiveden poisto
 KR Kattilan paluuveden yhde
 KRG Kattilan ohjauskeskus

KTS Kattilan lämpötila-anturi (kuvassa erikseen)
 KTÜ Kattilaluukku
 KV Kattilan menoveden yhde
 R Puhdistusaukko
 RG Muhvi muille säätölaitteille (R ½)
 SA Turvaliitanta (varoventtiili)
 SCH Tarkastusaukko

Mittataulukko

Nimellislämpöteho	kW	700	900	1100	1300	1600	1950
a	mm	1460	1460	1555	1555	1660	1660
b	mm	1285	1285	1380	1380	1485	1485
c	mm	1085	1085	1180	1180	1280	1280
d	mm	1590	1590	1815	1815	2035	2035
e	mm	1670	1670	1900	1900	2120	2120
f	mm	2280	2580	2530	2750	3175	3175
g (jalustakiskojen pituus)	mm	1775	2075	2005	2225	2610	2610
h	mm	1690	1690	1920	1920	2140	2140
i	mm	525	525	580	580	640	640
k (asennusmitta)	mm	2200	2500	2450	2670	3075	3075
l	mm	1420	1720	1650	1870	2250	2250
m	mm	280	280	300	300	320	320

5815 307 FI

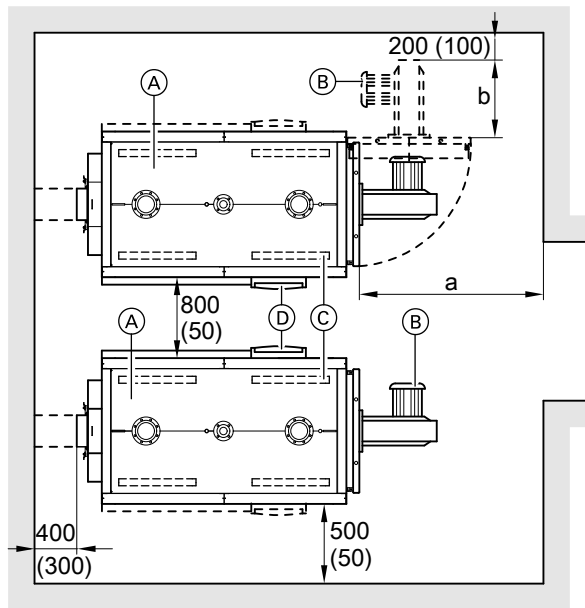
Lämmityskattilan tekniset tiedot (jatkoa)

Nimellislämpöteho	kW	700	900	1100	1300	1600	1950
n	mm	890	1040	1005	1115	1305	1305
o	mm	1270	1270	1480	1480	1690	1690
p	∅ mm	620	620	720	720	720*4	720*4
q	mm	1700	2000	1930	2150	2530	2530

Mitta k: Kattilaluukku irrotettuna

Sijoitus paikalleen

Vähimmäisetäisyydet



- (A) Lämmityskattila
- (B) Poltin
- (C) Äänieristävät kattilan alustat
- (D) Kattilan ohjauskeskus

Mittataulukko

Nimellis- lämpöte- ho	kW	700	900	1100	1300	1600	1950
a	mm	2000	2000	2200	2400	2900	2900
b	mm	Polttimen rakennepituus					

Sijoitusedellytykset

- ei halogeenihiilivetyjen (esim. suihkeiden, maalien, liuotin- ja puhdistusaineiden sisältämien) aiheuttamia ilmansaasteita
- alhainen pölypitoisuus
- vähäinen ilmankosteus
- suojattu pakkaselta, hyvä ilmanvaihto

Polttimen asentaminen

Käännettävään kattilaluukkuun on asennettava toimituksen sisältöön kuuluva polttinlevy.

Polttin on asennettava polttinlevyyn, asennus ilman polttinlevyä suoraan kattilaluukkuun ei ole mahdollista.

Asiakkaan tulee porata toimitukseen kuuluva polttinlevy polttimen mittojen mukaan.

Asiakkaan pyynnöstä (lisämaksua vastaan) voidaan polttinlevyt valmistella tehtaalla. Silloin tulee tilauksen yhteydessä ilmoittaa polttimen tuotenimi ja tyyppi.

Annettuja mittoja tulee noudattaa, jotta asennus ja huolto kävisivät mahdollisimman vaivattomasti. Kun tilaa on vähän, on noudatettava vain vähimmäisetäisyyksiä (mitat suluisissa). Toimitettaessa kattilaluukku on asennettu niin, että se kääntyy oikealle. Saranoiden pulttien paikkoja voi vaihtaa niin, että ovi aukeaa vasemmalle.

Mitta a: Pituus tarvitaan lämmityskattilan etupuolella tulipintojen puhdistusta varten.

Lämmityskattiloiden välinen etäisyys 800 mm voidaan vähentää 50 mm:iin, jos ohjauskeskukset asennetaan kattiloiden vastakkaisille puolille.

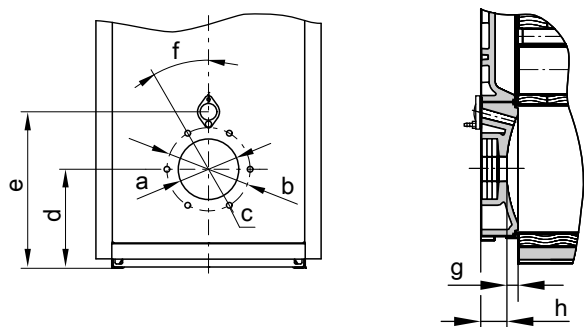
Muutoin laitteistoon voi tulla häiriöitä ja se voi vaurioitua.

Tiloihin, joiden ilmassa saattaa olla **halogeenihiilivetyjä**, lämmityskattilan saa sijoittaa vain, jos huolehditaan polttimen riittävästä puhtaan ilman saannista.

Liekiputken tulee ulottua kattilaluukun lämmöneristyksen ulkopuolelle saakka.

Polttimen kokonaispaino ei saa olla yli 180 kg, muutoin asiakkaan on tuettava polttin.

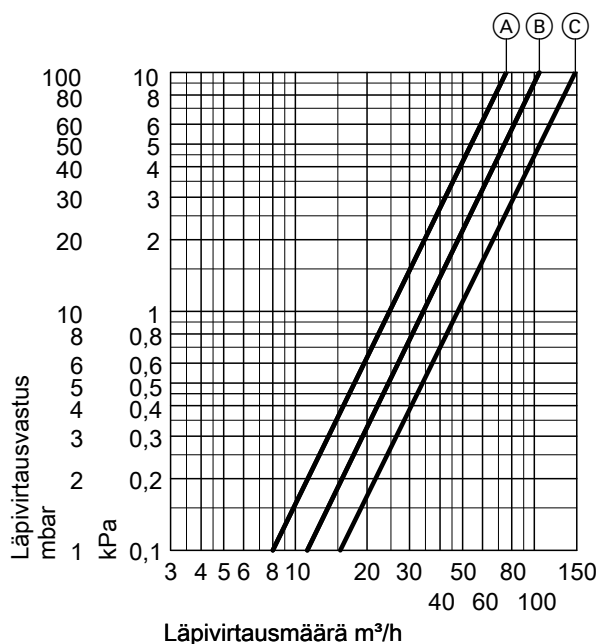
Lämmityskattilan tekniset tiedot (jatkoa)



Mittataulukko

Nimellis- lämpöte- ho	700	900	1100	1300	1600	1950
a	∅ mm	350	350	400	400	400
b	∅ mm	400	400	490	490	490
c	Luku- määrä/ kierteet	6/M12				
d	mm	525	525	580	580	640
e	mm	785	785	885	885	970
f	°	15	15	30	30	30
g	mm	75	75	75	75	75
h	mm	150	150	150	150	170

Lämmitysvesipuolen virtausvastus



Vitoplex 200 sopii vain pumpulla varustettuihin käyttöveden lämmitys-laitteistoihin.

- (A) Nimellislämpöteho 700 ja 900 kW
- (B) Nimellislämpöteho 1100 ja 1300 kW
- (C) Nimellislämpöteho 1600 ja 1950 kW


Tekniset tiedot Vitotrans 300

Tekniset tiedot

Vitotrans 300				
– Kaasukäyttö	Tilausno	Z007 212	Z007 213	Z007 214
– Öljykäyttö	Tilausno	Z007 215	Z007 216	Z007 217
Nimellislämpöteho, lämmityskattila	kW	620-900	630-1300	1600-2000
Nimellislämpöteho, Vitotrans 300:				
– Kaasukäyttö	kW	62,0	63,0	160,0
	– kW	94,5	136,0	204,0
– Öljykäyttö	kW	43,0	44,0	115,0
	– kW	64,0	93,0	140,0
Sallittu käyttöpain	bar	6	6	6
	kPa	600	600	600
Sallittu menoveden lämpötila (= rakennelämpötila)	°C	110 (120)	110 (120)	110 (120)
Polttokaasunpuolen vastus	mbar	0,4-0,8	0,4-1,6	1,0-1,75
	Pa	40-80	40-160	100-175
Savukaasumassavirta	kg/h	1010	1057	2670
	– kg/h	1500	2160	3300
Kokonaismitat				
Kokonaispituus (mitta f)	mm	1046	1046	1200
Kokonaisleveys (mitta m) vastalaippo- jen kanssa	mm	1097	1097	1226
Kokonaiskorkeus (mitta i)	mm	1783	1783	2024
Asennuspaikkaan toimittamiseen liittyvät mitat				
Pituus (mitta f)	mm	1046	1046	1200
Leveys (mitta m) ilman vastalaippoja	mm	989	989	1112
Korkeus (mitta a)	mm	1674	1674	1915
Lämmönvaihtimen kokonaispaino lämmöneristyksen kanssa	kg	355	355	470
Sisältö				
Lämmitysvesi	litraa	215	215	295
Savukaasu	m ³	0,336	0,336	0,544
Liitännät				
Lämmitysvesi ja -paluuvesi	PN 16 DN	100	100	125
Kondenssiveden poisto	Ø mm	32	32	32
Savukaasuliitäntä*5	Nimelliskoko	300	300	350

Nimellislämpötehoalue, Vitotrans 300 ja savukaasulämpötila
 Vitotrans 300:n lämpöteho savukaasujäähdytyksessä kaasukäytössä 200/65 °C, öljykäytössä 200/70 °C ja lämmitysveden lämpötilan nostossa Vitotrans 300:ssa 40 °C asteesta 42,5 °C asteeseen.
 Muuntaminen muihin lämpötiloihin, katso lukua "Tehotiedot".

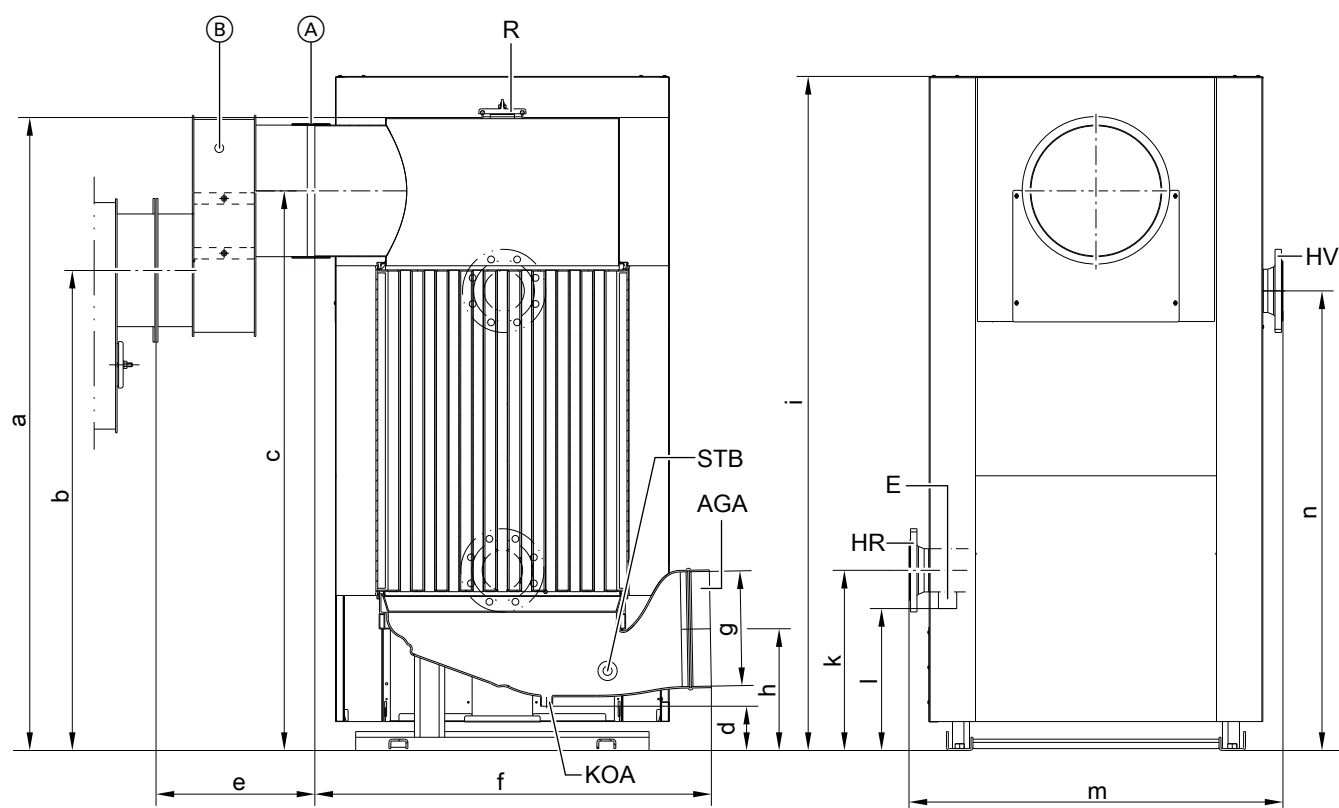
Tarkastettu laatu

 CE-merkintä, joka vastaa nykyisiä EY-direktiivejä menoveden sallitun lämpötilan (rakennelämpötila) ollessa enintään 110 °C standardin EN 12828 mukaisesti.

Polttokaasunpuolen vastus

Polttokaasupuolinen vastus nimellislämpöteholle. Polttimen tulee voittaa lämmityskattilan, laitteen Vitotrans 300 ja savukaasuputken polttokaasupuolen vastus.

Mitat



- (A) Liitännäsmansetti
 (B) Savukaasuliitososa, vain Vitoplex-lämmityskattilan malleissa Z007 212 ja Z007 215
 AGA Savukaasukerääjä
 E Tyhjennysyhde

- HR Lämmityspaluuvesi (sisääntulo)
 HV Lämmitysmenovesi (ulostulo)
 KOA Kondenssiveden poisto
 R Puhdistusaukko
 STB Muhvi savukaasun ylikuumenemissuojaa varten

Mittataulukko

Tilausnro		Z007 212 Z007 215	Z007 213 Z007 216	Z007 214 Z007 217
a	mm	1674	1674	1825
b	mm	1270	1480	1690
c	mm	1480	1480	1690
d	mm	116	116	116
e	mm	420	15	15
f	mm	1046	1046	1200
g (sisä)	Ø mm	301	301	352
h	mm	321	321	356
i	mm	1783	1783	1934
k	mm	476	476	580
l	mm	375	375	469
m	mm	989	989	1112
n	mm	1215	1215	1297

Ohje

Korkeuden tasaus mallille Vitotrans 300 on mahdollinen.

Toimitustila

Lämmönvaihtimen perusrunko, jossa savukaasun keräyskotelo ja asennettu jalka.
Vastalaidat ja ruuvit on ruuvattu liitännöihin.

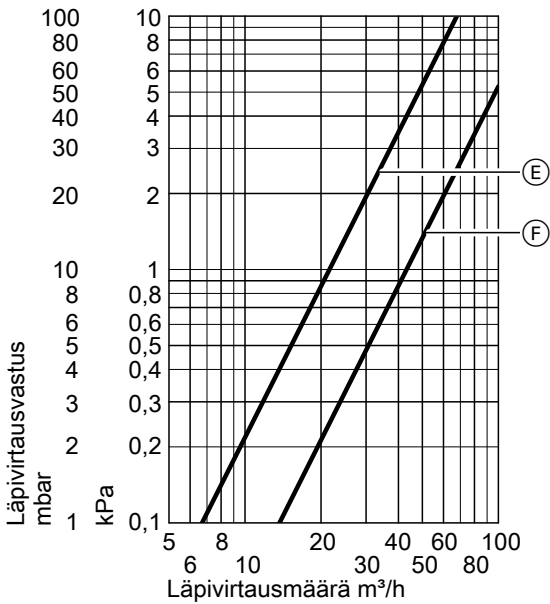
- 1 savukaasun liitososan sisältävä häkki
 1 laatikko, jossa savukaasun liitososan lämpöeristys

- 1 laatikko, jossa savukaasu-/vesilämmönvaihtimen lämmöneristys
 1 laatikko, jossa mansetti

Tekniset tiedot Vitotrans 300 (jatkoa)

Lämmitysvesipuolen virtausvastus

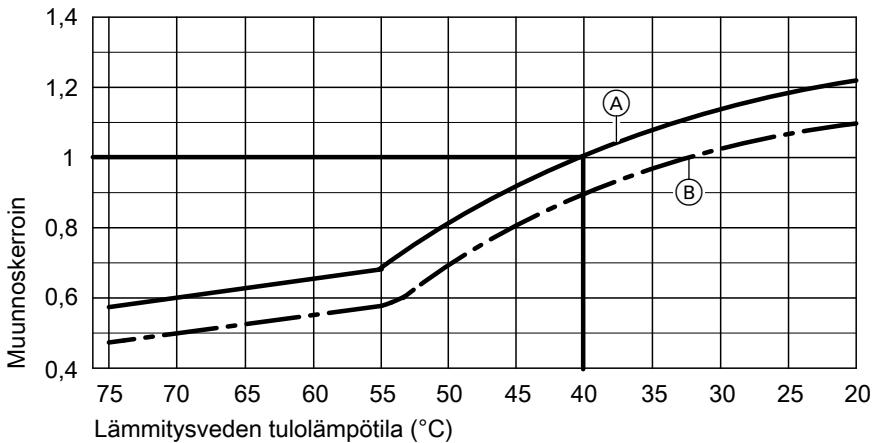
Tilanusnumerot Z007 212 – Z007 217



Til.nro	Ominaiskäyrä
Z007 212	E
Z007 213	
Z007 215	
Z007 216	
Z007 214	F
Z007 217	

Tehotiedot

Vitotrans 300 kaasukäyttöön



- (A) Savukaasun tulolämpötila 200 °C
 (B) Savukaasun tulolämpötila 180 °C

Tehotietojen muuntaminen

Vitotrans 300 -savukaasu-/vesilämmönvaihtimen lämpötehotiedot perustuvat savukaasun tulolämpötilaan, joka on 200 °C ja lämmönvaihtimeen tulevan lämmitysveden lämpötilaan, joka on 40 °C.

Tästä poikkeavissa olosuhteissa lämpötehon voi laskea kertomalla ilmoitetun nimellislämpötehon taulukosta määritellyllä muunnoskertoimella.

Lämmityskattilan toimitustila

Kattilarunko, jossa kattilaluukku asennettuna, puhdistusluukku ruuvattuna kiinni ja kattilan huoltotaso asennettuna.
 Vastalaidat on ruuvattu liitäntöihin.
 Säättöruuvit sekä poltinlevy ovat tulipesässä.

- laatikkoa, joissa lämmöneristys ja 1 puhdistusharja
- ohjauskeskuksen sisältävä laatikko ja 1 tekniset asiakirjat sisältävä pussi
- lisäpakkaus (koodauspistoke ja tekniset asiakirjat)

Lämmityskattilan toimitustila (jatkoa)

Ohjauskeskusvaihtoehdot

Yksikattilalaitos:

- **Vitotronic 100** (tyyppi GC1B)
kattilan ohjauskeskus kiinteälle kattilaveden lämpötilalle
- **Vitotronic 200** (tyyppi GW1B)
ulkolämpötilan mukaan ohjautuva kattilan ohjauskeskus
- **Vitotronic 300** (tyyppi GW2B)
ulkolämpötilan mukaan ohjautuva kattilan ja lämmityspiirin ohjauskeskus, enintään 2 shuntilla varustettua lämmityspiiriä
- **Vitotronic 200-H** (tyyppi HK1B tai HK3B)
ulkolämpötilan mukaan ohjautuva lämmityspiirin ohjauskeskus, 1 tai enintään 3 shuntilla varustettua lämmityspiiriä
- **KytKentäkaappi Vitocontrol**

- **Vitotronic 200-H ja LON-moduuli** (tyyppi HK1B tai HK3B) yhdestä kolmelle shuntilliselle lämmityspiirille
- **KytKentäkaappi Vitocontrol**

Monikattilalaitos (enintään 4 lämmityskattilaa):

- **Vitotronic 100** (tyyppi GC1B) sekä **LON-moduuli** ja **Vitotronic 300-K** (tyyppi MW1B)
ulkolämpötilan mukaan ohjautuvaan enintään 4 lämmityskattilan sarjakytKentään ja enintään 2 shuntillisen lämmityspiirin ohjaukseen.
(Ensimmäinen lämmityskattila toimitetaan monikattilalaitoksen ohjausteknisen perusvarustuksen kanssa.)
- **Vitotronic 100** (tyyppi GC1B) ja **LON-moduuli** monikattilalaitoksen jokaiseen seuraavaan lämmityskattilaan

Kattilan lisävarusteet

Katso hinnastoa ja tietolehteä "Kattilan lisävarusteet".

Vitotronic-ohjauskeskuksen käyttöedellytykset

Veden laatuvaatimukset, katso tähän lämmityskattilaan kuuluvaa suunnitteluohjetta.

Käyttö polttimen kuormituksella	Vaatimukset	
	≥ 60 %	< 60 %
1. Lämmitysveden tilavuusvirta	Ei ole	
2. Kattilan paluuveden lämpötila (vähimmäisarvo)* ⁶	– Öljykäyttö 40 °C – Kaasukäyttö 53 °C	– Öljykäyttö 53 °C – Kaasukäyttö 58 °C
3. Alempi kattilaveden lämpötila	– Öljykäyttö 50 °C – Kaasukäyttö 60 °C	– Öljykäyttö 60 °C – Kaasukäyttö 65 °C
4. Kaksivaiheinen poltinkäyttö	1. vaihe 60 % nimellislämpötehosta	Ei vähimmäiskuormitusta
5. Moduloiva poltinkäyttö	60 – 100 % nimellislämpötehosta	Ei vähimmäiskuormitusta
6. Alennettu käyttö	Yksikattilalaitokset ja monikattilalaitteistojen ohjauskattila – käyttö alhaisella kattilaveden lämpötilalla Monikattilalaitteistojen jälkikattilat – voi kytkeä pois päältä	
7. Viikonloppukäyttö	kuten vähennytyssä käytössä	

Ohjeita

Sopivan polttimen asennus

Toimitus ilman poltinta.

Sopivat öljy-/kaasupolttimet voidaan hankkia Weishaupt- tai ELCO-yhtiöltä ja ne on tilattava erikseen (katso hinnastoa). Toimitus tapahtuu Weishauptin tai ELCO:n kautta.

Polttinpään materiaalin tulee kestää vähintään 500 °C käyttölämpötiloja.

Öljypoltin

Polttimen on oltava tarkastettu ja merkitty standardin EN 267 mukaan.

*⁶ Suunnitteluasiakirja Laitteistoiesimerkkejä sisältää paluuveden lämpötilannoston asentamista koskevan laitteistoiesimerkin.

Kaasupoltin

Polttimen on oltava tarkastettu standardin EN 676 mukaan ja merkitty direktiivin 2009/142/EY mukaisella CE-merkillä.

Polttimen säätö

Polttimen öljyn- tai kaasunvirtaus on säädettävä ilmoitetulle lämmityskattilan nimellislämpöteholle.

Ohjeita (jatkoa)

Sallitut menoveden lämpötilat



Kuumavesikattila sallituille menoveden lämpötiloille (= rakennelämpötilat)

- lämpötilaan 110 °C asti
CE-merkintä:
CE-0085 kaasulaitedirektiivin mukaan
- yli 110 °C (lämpötilaan 120 °C asti tilauksesta)
CE-merkintä:
CE-0035 painelaitedirektiivin mukaan
Kun käytön turvalämpötila on yli 110 °C, tarvitaan lisäturvallisuuslaitteita.
– Käyttöturvallisuusasetuksen mukaan lämmityskattiloita on valvottava **yli 110 °C** varmistuslämpötilassa. EU-painelaitedirektiivin vaatimustenmukaisuusarviointikaavion nro 5 mukaan ne on luokiteltava luokkaan IV.
Laitteisto on tarkastettava ennen ensimmäistä käyttöönottoa.
– Vuosittain – ulkopuolinen tarkastus (turvateknisen varustuksen ja vedenlaadun tarkastus),
– Kolmen vuoden välein – sisäpuolinen tarkastus (lisänä voi olla vedenpainetarkastus),
– Yhdeksän vuoden välein – vedenpainetarkastus (maks. tarkastuspaine katso tyyppikilpeä).
Hyväksytyin valvontalaitoksen on tehtävä tarkastus (esim. TÜV).

Suunnittelua koskevia lisätietoja

Katso tähän lämmityskattilaan kuuluvaa suunnitteluohjetta.

Tarkastettu laatu

-  CE-merkintä voimassa olevien EY-direktiivien mukaan.
-  ÖVGW:n laatu- ja turvallisuusmerkki laatu- ja turvallisuusasetuksen 1942 DRGBI mukaan. I kaasu- ja vesialan tuotteille.

Tekniset muutokset mahdollisia!

Viessmann OY
Äyritie 8 A
01510 Vantaa
Fax 010 328 2558
Puh 010 328 2550
www.viessmann.com

5815 307 FI