

Tietolehti

Tilausnumerot ja hinnat: katso hinnasto



VITOPLEX 200 Typpi SX2A

Matalalämpö-öljy-/kaasulämmityskattila
Kolmivetokattila

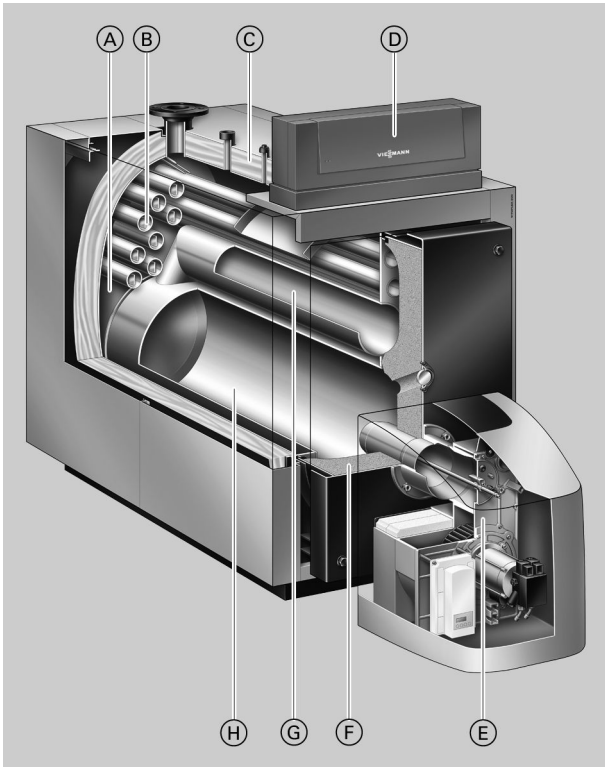
Liukuvaan kattilaveden lämpötilaan perustuvaan käyttöön.

Kondensoivana yksikkönä laitteen Vitotrans 300 kanssa.

Edut yhdellä silmäyksellä

- Taloudellinen ja ympäristöä vaaliva kattilaveden liukuvan lämpötilan ansiosta.
- Normihyötysuhde lämmitysöljykäytössä: 89 % (H_s)/95 % (H_i).
- Valinnaisena jaloteräksinen savukaasu-/vesilämmönvaihdin korkeamman normihyötysuhteen saavuttamiseen kondensointia hyödyntämällä.
- Kolmivetokattila, jolla on alhaiset päästöt, minkä ansiosta palaminen ei kuormita ympäristöä ja päästöt ovat vähäisiä.
- Laajapintaiset vesiseinät ja suuri vesimäärä takaavat hyvän sisäisen kierron ja lämmön varman siirtymisen.

- Therm-Control on integroitu käynnistyskytkentä helppoon hydrauliseen liitântään – ja siten sekoituspumppu ja paluuveden lämpötilannosto ovat tarpeettomia.
- Kuiviinkiehuntasuojaa ei tarvita 300kW saakka.
- Helppo kuljettaa kattilahuoneisiin ja tilaa säästävä sijoitus kompaktin rakenteen ansiosta – tärkeää modernisoinnissa.
- Öljy-/kaasupoltinyksikkö Vitoflame 100 saatavana 270kW saakka.
- Fastfix-asennusjärjestelmä ohjauskeskusta ja lämmöneristystä varten.



- Ⓐ Laajapintaiset vesiseinät ja suuri vesimäärä takaavat hyvän sisäisen kierron ja helpon hydraulisen liitännän.
- Ⓑ Kolmas lämmityskaasuputki
- Ⓒ Erittäin tehokas lämmöneristys
- Ⓓ Vitotronic – Uusi säädinsukupolvi: älykäs, helppo asentaa, käyttää ja huoltaa
- Ⓔ Viessmann poltintyksikkö Vitoflame 100
- Ⓕ Kattilaluukun lämmöneristys
- Ⓖ Toinen lämmityskaasuputki
- Ⓗ Tulipesä

Lämmityskattilan tekniset tiedot

Tekniset tiedot

Nimellislämpöteho	kW	90	120	150	200	270	350	440	560
Nimellislämpökuormitus	kW	98	130	163	217	293	380	478	609
CE-merkintä									
– hyötysuhdedirektiivin mukaisesti					CE-0085BQ0020			—	—
– kaasulaitedirektiivin mukaisesti					CE-0085BQ0020				
Sallittu menoveden lämpötila (= Rakennelämpötila)	°C	110 (lämpötilaan 120 °C saakka tilauksesta)							
Sallittu käyttölämpötila	°C	95							
Sallittu käyttöpaine	bar kPa	4 400							
Lämmityskaasupuolen vastus	Pa mbar	60 0,6	80 0,8	100 1,0	200 2,0	180 1,8	310 3,1	280 2,8	400 4,0
Kattilarungon mitat									
Pituus (mitta q) ^{*1}	mm	1195	1400	1385	1580	1600	1800	1825	1970
Leveys (mitta d)	mm	575	575	650	650	730	730	865	865
Korkeus (yhteiden kanssa) (mitta t)	mm	1145	1145	1180	1180	1285	1285	1455	1455
Kokonaismitat									
Kokonaispituus (mitta r)	mm	1260	1460	1445	1640	1660	1860	1885	2030
Kokonaispituus polttimen ja suojuksen kanssa (mitta s)	mm	1660	1860	1865	2060	2085	—	—	—
Kokonaisleveys (mitta e)	mm	755	755	825	825	905	905	1040	1040
Kokonaiskorkeus (mitta b)	mm	1315	1315	1350	1350	1460	1460	1625	1625
Huoltokorkeus (ohjauskeskus) (mitta a)	mm	1485	1485	1520	1520	1630	1630	1795	1795
Korkeus									
– äänieristävät jalat	mm	28	28	28	28	28	28	28	28
– äänieristävät kattilan aluslevyt (kuormitettuna)	mm	—	—	—	—	—	37	37	37
Perusta									
Pituus	mm	1000	1200	1200	1400	1400	1650	1650	1800
Leveys	mm	760	760	830	830	900	900	1040	1040
Tulipesän läpimitta	mm	380	380	400	400	480	480	570	570
Tulipesän pituus	mm	800	1000	1000	1200	1200	1400	1400	1550
Kattilarungon paino	kg	315	365	415	460	585	700	895	1100
Kokonaispaino	kg	360	410	465	510	635	760	960	1170
Lämmityskattila lämmöneristyksellä ja kattilapiirin ohjauskeskuksella									
Kokonaispaino	kg	390	440	495	540	665	—	—	—
Lämmityskattila, jossa lämmöneristys, poltin ja kattilapiirin ohjauskeskus									
Kattilaveden tilavuus	litraa	180	210	255	300	400	445	600	635
Lämmityskattilan liitännät									
Kattilan menovesi ja paluuvesi	PN 6 DN	65	65	65	65	65	80	100	100
Turvaliitännät (varoventtiili)	R	1¼	1¼	1¼	1¼	1¼	1¼	1½	1½
Tyhjennysventtiili	R				1¼				
Savukaasuarvot^{*2}									
Lämpötila (kun kattilaveden lämpötila 60 °C)									
– nimellislämpöteholla	°C				180				
– osakuormituksella	°C				125				
Lämpötila (kun kattilaveden lämpötila 80 °C)	°C				195				
Savukaasumassavirta									
– maakaasu	kg/h				1,5225 x polttoteho (kW)				
– kevyt polttoöljy EL	kg/h				1,5 x polttoteho (kW)				
Tarvittava syöttöpaine	Pa/mbar				0				
Savukaasuliitännät	Ø mm	180	180	200	200	200	200	250	250

*1 Kattilaluukku irrotettuna.

*2 Laskenta-arvot savukaasulaitteiston mitoitusta varten standardin EN 13384 mukaan, kun 13,2 % CO₂ kevyttä polttoöljyä käytettäessä ja 10 % CO₂ maakaasua käytettäessä.

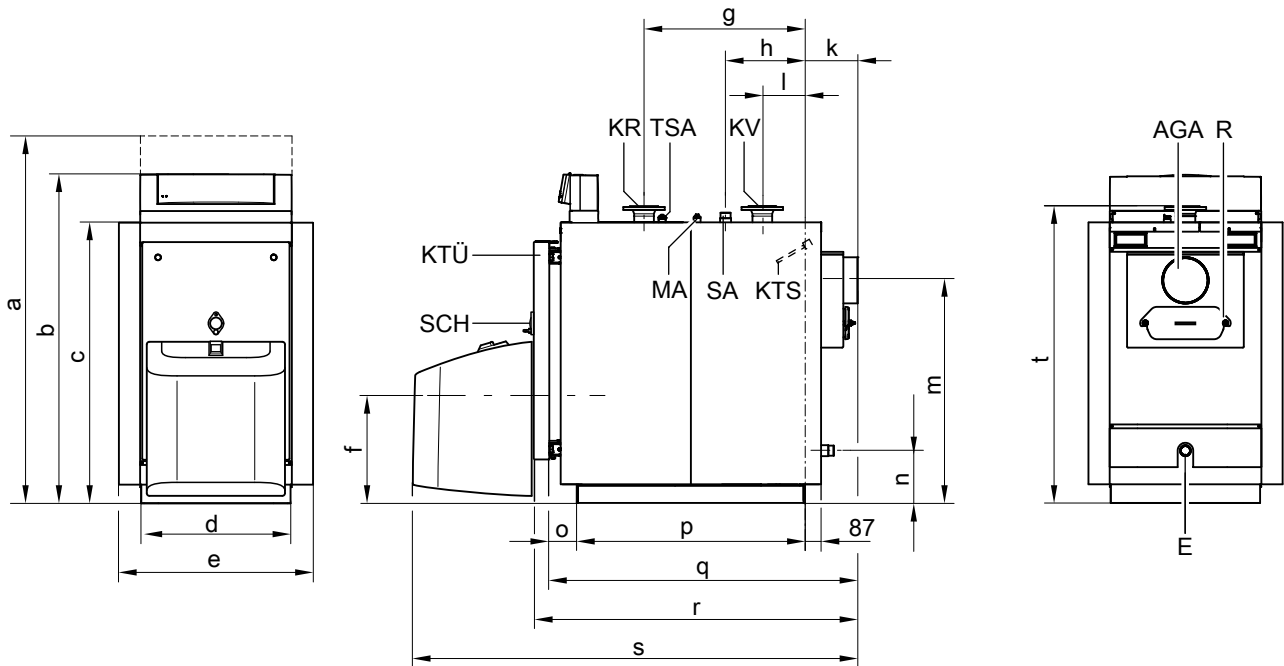
Savukaasun lämpötilat mitattuina bruttoarvoina, kun polttoilman lämpötila on 20 °C.

Osakuormituksen arvot vastaavat tehoa, joka on 60 % nimellislämpötehosta. Eriävällä osakuormituksella (käytöstä riippuen) savukaasun massavirta on laskettava vastaavasti.

Lämmityskattilan tekniset tiedot (jatkoa)

Nimellislämpöteho	kW	90	120	150	200	270	350	440	560
Normihyötysuhde (lämmitysöljykäytössä) lämmitysjärjestelmän lämpötilan ollessa 75/60 °C	%	89 (H _s)/95 (H _i)							
Valmiushäviö q _{B,70}	%	0,40	0,35	0,30	0,30	0,25	0,25	0,22	0,20
Äänenpainetaso *3 1 m kattilan edessä (1./2. vaihe)	dB(A)	<68/<69						-	
Savukaasuputkessa (1./2. teho)	dB(A)	<96/<103						-	
Sopiva Vitotrans 300									
- kaasukäyttö	Tilausno	Z010 326		Z010 327		Z010 328		Z010 329	
- öljykäyttö	Tilausno	Z010 330		Z010 331		Z010 332		Z010 333	
Nimellislämpöteho									
Lämmityskattila ja Vitotrans 300									
- kaasukäyttö	kW	98,7	131,4	164,3	219,0	295,6	383,3	478,7	608,9
- öljykäyttö	kW	95,8	127,8	159,8	213,0	287,5	372,7	466,4	593,5
CE-merkintä		CE-0085BS0287							
Vitotrans 300 yhdessä lämmityskattilan kanssa lämpöarvoyksikkönä									
Lämmityskaasupuolen vastus	Pa	125	145	185	285	280	410	385	505
Lämmityskattila ja Vitotrans 300	mbar	1,25	1,45	1,85	2,85	2,80	4,10	3,85	5,05
Kokonaispituus	mm	1990		2290		2570		2950	
Lämmityskattila ja Vitotrans 300 ilman poltinta									

Mitat

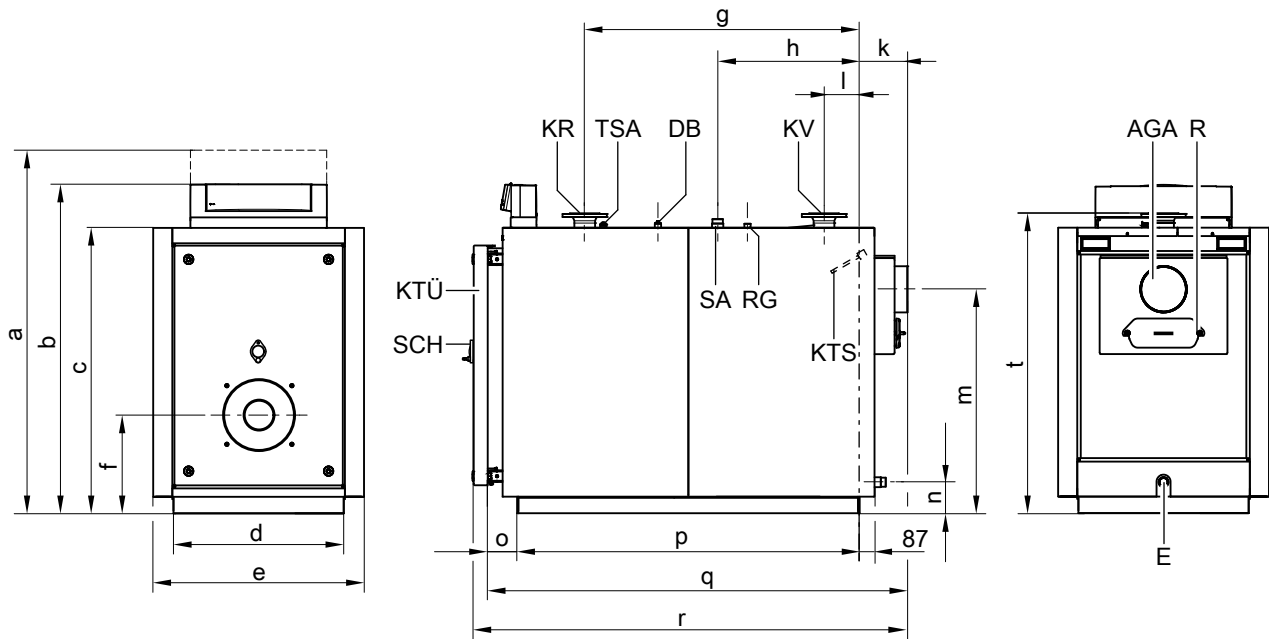


90–270 kW

AGA Savukaasukerääjä	MA Muhvi R ½ painemittarille
E Tyhjennysventtiili	R Puhdistusaukko
KR Kattilan paluovesi	SA Turvaliitäntä (varoventtiili)
KTS Kattilan lämpötila-anturi	SCH Tarkastusaukko
KTÜ Kattilaluukku	TSA Muhvi R ½ lämpötila-anturille Therm-Control
KV Kattilan menovesi	

*3 Äänenpainetason mittausten ohjearvot eivät ole takuuarvoja, sillä äänenpainetason mittaukset ovat aina riippuvaisia kustakin laitteistosta. Nämä tiedot koskevat Viessmann Vitoflame 100 -öljy-/kaasupoltinyksiköitä.

Lämmityskattilan tekniset tiedot (jatkoa)



350 - 560 kW

AGA	Savukaasukerääjä	KV	Kattilan menovesi
DB	Maksimipaineenrajoittimen muhvi R ½	R	Puhdistusaukko
E	Tyhjennysventtiili	RG	Muhvi R ½ muille säätölaitteille
KR	Kattilan paluuvesi	SA	Turvaliitäntä (varoventtiili)
KTS	Kattilan lämpötila-anturi	SCH	Tarkastusaukko
KTÜ	Kattilaluukku	TSA	Muhvi R ½ lämpötila-anturille Therm-Control

Mittataulukko

Nimellislämpöteho	kW	90	120	150	200	270	350	440	560
a	mm	1485	1485	1520	1520	1630	1630	1795	1795
b	mm	1315	1315	1350	1350	1460	1460	1625	1625
c	mm	1085	1085	1115	1115	1225	1225	1395	1395
d	mm	575	575	650	650	730	730	865	865
e	mm	755	755	825	825	905	905	1040	1040
f	mm	440	440	440	440	420	420	470	470
g	mm	622	825	811	1009	979	1179	1146	1292
h	mm	307	395	324	423	409	609	710	783
k	mm	203	203	203	203	203	203	224	224
l	mm	165	165	151	151	153	153	166	166
m	mm	860	860	885	885	960	960	1110	1110
n	mm	200	200	190	190	135	135	135	135
o	mm	110	110	110	110	130	130	130	130
p (jalkakiskojen pituus)	mm	882	1085	1071	1268	1269	1469	1471	1617
q (asennusmitta)	mm	1195	1400	1385	1580	1600	1800	1825	1970
r	mm	1260	1460	1445	1640	1660	1860	1885	2030
s	mm	1670	1875	1880	2075	2095	–	–	–
t	mm	1145	1145	1180	1180	1285	1285	1455	1455

Kattilaluukun voi irrottaa, jos asennuksessa tulee vaikeuksia.

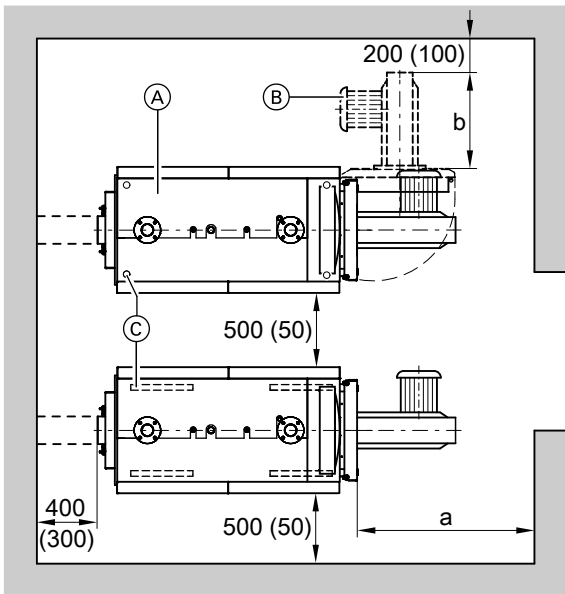
Mitta f: Ota huomioon polttimen asennuskorkeus.

Mitta q: Kattilaluukku irrotettuna.

Lämmityskattilan tekniset tiedot (jatkoa)

Sijoitus

Vähimmäisetäisyydet



Annettuja mittoja tulee noudattaa, jotta asennus ja huolto kävisivät mahdollisimman vaivattomasti. Kun tilaa on vähän, on noudatettava vain vähimmäisetäisyyksiä (mitat suluissa). Kattila toimitetaan kattilaluukku asennettuna siten, että luukku avautuu vasemmalle. Saranapultit voi asettaa toisin siten, että luukku avautuu oikealle.

- (A) Lämmityskattila
- (B) Polttin
- (C) Ääntä eristävät jalat (90–560 kW) tai ääntä eristävät kattilan aluslevyt (350–560 kW)

Nimellislämpöteho	kW	90	120	150	200	270	350	440	560
a	mm	1100			1400		1600		

Mitta a: Tämä pituus tarvitaan lämmityskattilan edessä virtausvastusten irrottamiseen ja lämmityskaasuputkien puhdistukseen.

Mitta b: Ota huomioon polttimen pituus.

Sijoitusedellytykset

- Ilma ei saa olla halogeenihiilivetyjen saastuttamaa (esim. sprayt, maalit, liuotin- ja puhdistusaineet)
- Ei voimakasta pölynmuodostusta
- Ei korkeaa ilmankosteutta
- Jäätymissuojattu ja hyvin tuuletettu

Muutoin laitteistoon voi tulla häiriöitä ja se voi vaurioitua.

Tiloihin, joiden ilmassa saattaa olla **halogeenihiilivetyjen** aiheuttamia ilmansaasteita, saa sijoittaa lämmityskattilan vain, jos huolehditaan polttimen riittävästä puhtaasta ilman saannista.

Polttimen asentaminen

Lämmityskattilat enint. 120 kW:

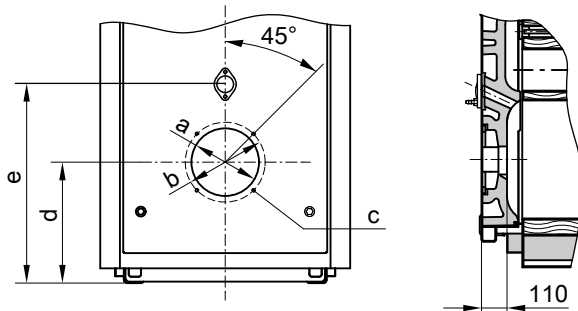
Polttimen kiinnitysreikien ympyrä, polttimen kiinnitysreiät ja liekkiputken aukko vastaavat standardia EN 226.

Lämmityskattilat 150 kW alkaen:

Polttimen kiinnitysreikien ympyrä, polttimen kiinnitysreiät ja liekkiputken aukko vastaavat seuraavaa taulukkoa.

Polttin voidaan asentaa suoraan käännettävään kattilaluukkuun. Jos polttimen asennusmitat poikkeavat seuraavan taulukon mitoista, toimituksen mukana tullut polttinlevy on asennettava paikoilleen.

Asiakkaan pyynnöstä (lisämaksua vastaan) polttinlevyt voidaan valmistella tehtaalla. Tällöin tilauksen yhteydessä on ilmoitettava polttimen tuotenimi ja tyyppi. Lieskaputken tulee ulottua kattilaluukun lämmöneristyksen ulkopuolelle saakka.

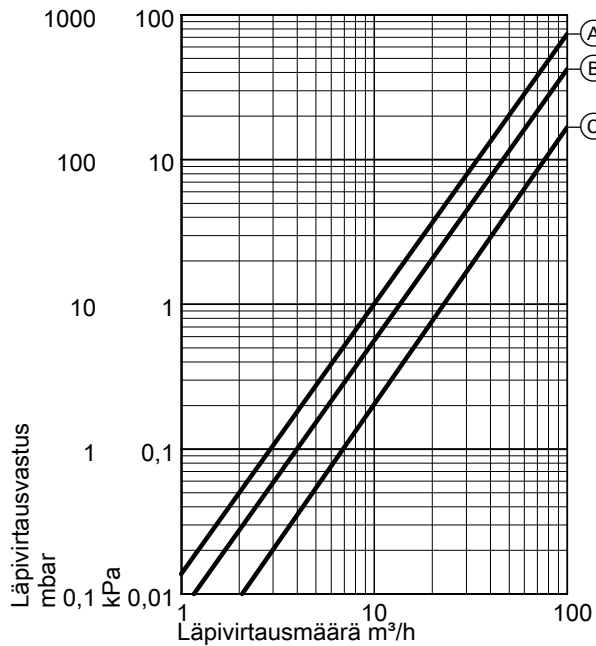


Nimellislämpöteho	kW	90	120	150	200	270	350	440	560
a	Ø mm	135	135	240	240	240	240	290	290
b	Ø mm	170	170	270	270	270	270	330	330

Lämmityskattilan tekniset tiedot (jatkoa)

Nimellislämpöteho	kW	90	120	150	200	270	350	440	560
c	Lukumäärä/kier- teet	4/M 8	4/M 8	4/M 10	4/M 10	4/M 10	4/M 10	4/M 12	4/M 12
d	mm	440	440	440	440	420	420	470	470
e	mm	650	650	650	650	670	670	780	780

Lämmitysvesipuolen läpivirtausvastus



Vitoplex 200 sopii vain pumpulla varustettuihin käyttöveden lämmityslaitteistoihin.


- Ⓐ Nimellislämpöteho 90 - 270 kW
- Ⓑ Nimellislämpöteho 350 kW
- Ⓒ Nimellislämpöteho 440 ja 560 kW

Tekniset tiedot Vitotrans 300

Tekniset tiedot

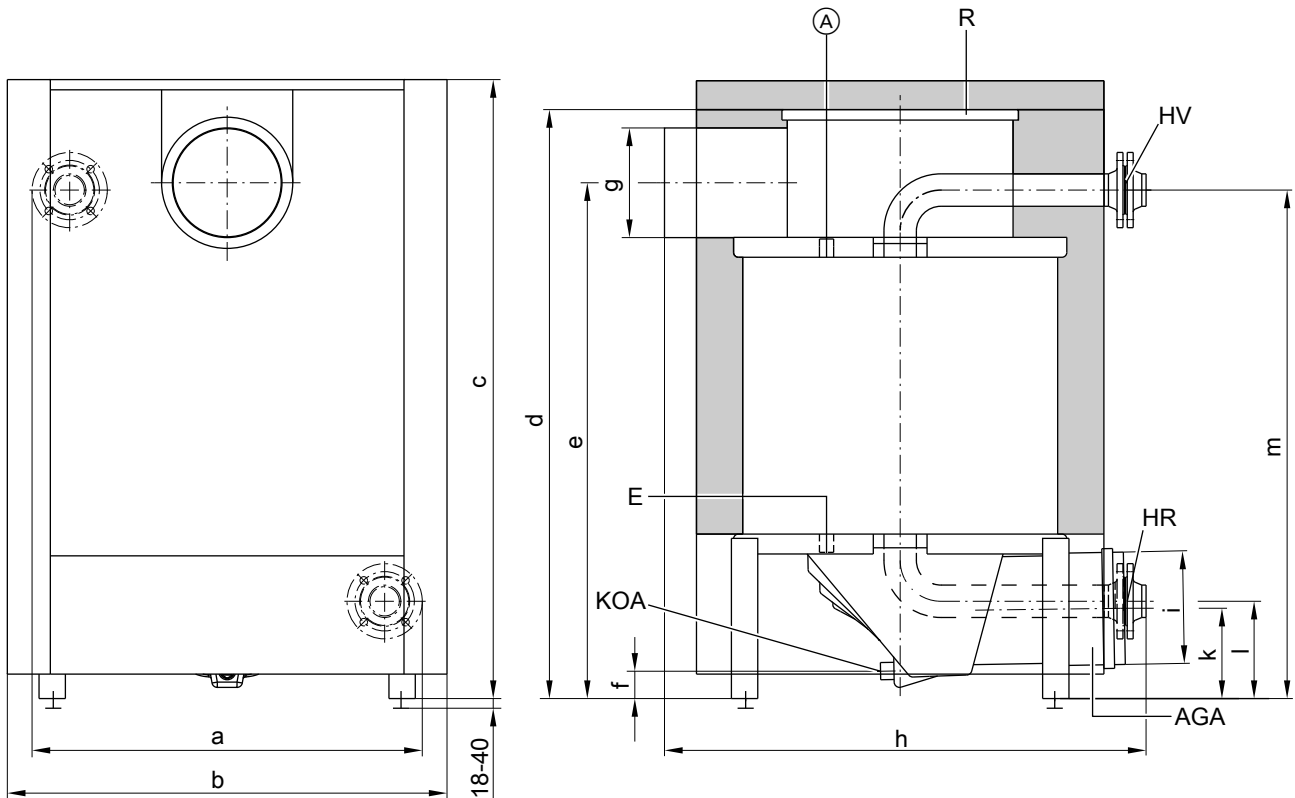
Vitotrans 300					
– Kaasukäyttö	Til.nro	Z101 326	Z101 327	Z101 328	Z101 329
– Öljykäyttö	Til.nro	Z101 330	Z101 331	Z101 332	Z101 333
Nimellislämpöteho, lämmityskattila	kW	90-125	140-200	230-350	380-560
Nimellislämpötehon alue, Vitotrans 300:					
– Kaasukäyttö	kW	8,7	12,7	21,8	33,3
	- kW	11,9	19,0	33,3	48,9
– Öljykäyttö	kW	5,8	8,8	14,9	22,9
	- kW	8,1	13,0	22,7	33,5
Sallittu käyttöpaine	bar	4	4	4	6
	MPa	0,4	0,4	0,4	0,6
Sallittu menoveden lämpötila (= rakennelämpötila)	°C	110	110	110	110
Palokaasupuolen vastus	mbar	0,65	0,85	1,00	1,05
	Pa	65	85	100	105
Savukaasun lämpötila					
– Kaasukäyttö	°C	65	65	65	65
– Öljykäyttö	°C	70	70	70	70
Savukaasujen massavirta	kg/h	136	213	383	546
	- kg/h	213	341	596	954
Kokonaismitat					
Kokonaispituus (mitta h) vastalappojen kanssa	mm	666	777	856	967
Kokonaisleveys (mitta b)	mm	714	760	837	928
Kokonaiskorkeus (mitta c)	mm	1037	1152	1167	1350
Asennuspaikkaan toimittamiseen liittyvät mitat					
Pituus ilman vastalappoja	mm	648	760	837	928
Pituus (mitta a)	mm	618	636	706	839
Korkeus (mitta d)	mm	1081	1098	1172	1296
Lämmönvaihtimen paino	kg	94	119	144	234
Kokonaispaino	kg	125	150	188	284
Lämmöneristyksellä varustettu lämmönvaihdin					
Sisältö					
Lämmitysvesi	litraa	70	97	134	181
Savukaasu	m ³	0,055	0,096	0,133	0,223
Liitännät					
Lämmitysmeno- ja paluuvesi	DN	40	50	50	65
Kondenssiveden poisto	R	½	½	½	½
Savukaasuliitäntä					
– lämmityskattilaan	NW	180	200	200	250
– savukaasujärjestelmään	NW	150	200	200	250

Nimellislämpötehoalue, Vitotrans 300 ja savukaasulämpötila
 Vitotrans 300:n lämpöteho savukaasujäähdytyksessä kaasukäytössä 200/65 °C, öljykäytössä 200/70 °C ja lämmitysveden lämpötilan nostossa Vitotrans 300:ssa 40 °C asteesta 42,5 °C asteeseen.
 Muuntaminen muihin lämpötiloihin, katso lukua "Tehotiedot".

Tarkastettu laatu
 CE-merkintä, joka vastaa nykyisiä EY-direktiivejä menoveden sallitun lämpötilan (rakennelämpötila) ollessa enintään 110 °C standardin EN 12828 mukaisesti.

Palokaasupuolen vastus
 Palokaasupuolen vastus nimellislämpöteholle. Polttimen täytyy selviytyä lämmityskattilan, Vitotrans 300:n ja savukaasuputken polttoa-kaasupuolen vastuksesta, Viessmann Vitoflame 100 -polttimia ei voi käyttää yhdessä Vitotrans 300:n kanssa.

Mitat



- (A) Lisänä oleva muhvi R ½
 AGA Savukaasukerääjä
 E Tyhjennysventtiili, R ¾
 HR Lämmityspaluuvesi (sisääntulo)

- HV Lämmitysmenovesi (ulostulo)
 KOA Kondenssiveden poisto Ø 32
 R Puhdistusaukko

Mittataulukko

Til.nro		Z101 326 Z101 330	Z101 327 Z101 331	Z101 328 Z101 332	Z101 329 Z101 333
a	mm	628	656	726	839
b	mm	714	746	818	912
c	mm	1022	1098	1151	1308
d	mm	965	1043	1096	1245
e	mm	851	907	960	1080
f	mm	73	53	51	88
g (sisä)	Ø mm	181	201	201	251
h	mm	707	818	896	1015
i (sisä)	Ø mm	151	201	201	251
k	mm	165	170	168	230
l	mm	170	172	181	232
m	mm	851	899	946	1075

Toimitustila

Ekonomaiserin perusrunko savukaasun keräyslaatikko asennettuna.
Vastalaidat on ruuvattu liitäntöihin.

1 lämmöneristyksen sisältävä laatikko

Savukaasupuolen liitäntä

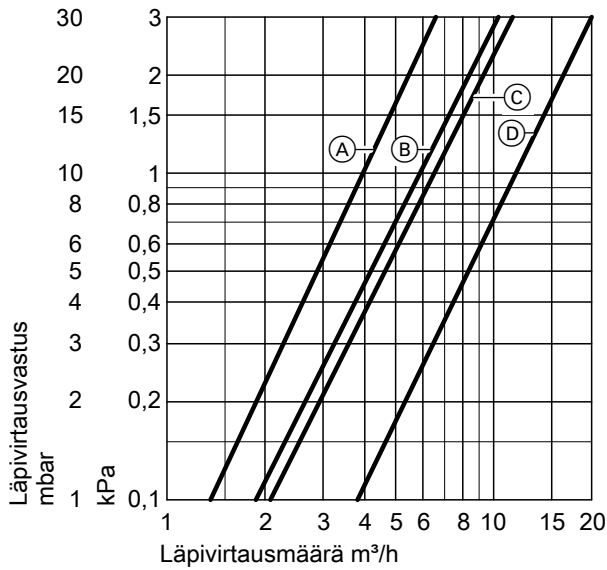
Lämmityskattilan ja savukaasuliitososan hormiliitosputket on yhdistettävä liitäntämansetin (lisätarvike) avulla (älä hitsaa).
Korkeuden tasaus:

- Vitoplex-lämmityskattila säätöruuveilla
- Vitorond-lämmityskattila asiakkaan hankkimalla sovitekappaleella

Tekniset tiedot Vitotrans 300 (jatkoa)

Lämmitysvesipuolen läpivirtausvastus

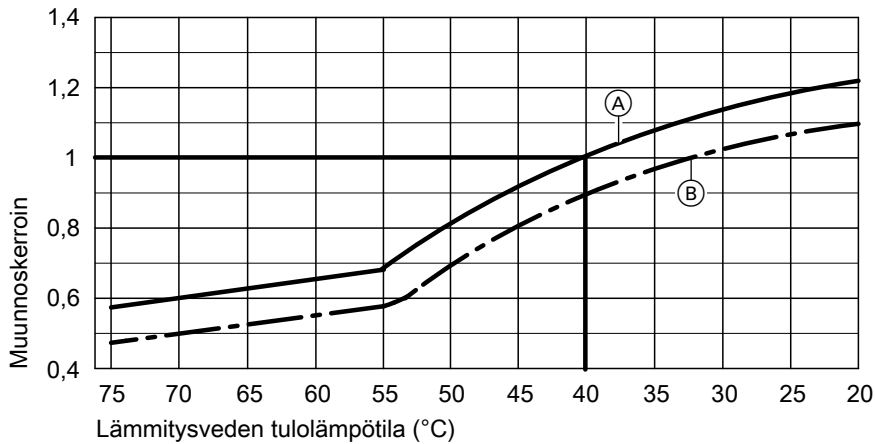
Til.nro Z010 326 ... 333



Til.nro	Ominaiskäyrä
Z010 326	Ⓐ
Z010 330	Ⓐ
Z010 327	Ⓑ
Z010 331	Ⓑ
Z010 328	Ⓒ
Z010 332	Ⓒ
Z010 329	Ⓓ
Z010 333	Ⓓ

Tehotiedot

Vitotrans 300 kaasukäyttöön



- Ⓐ Savukaasun tulolämpötila 200 °C
 Ⓑ Savukaasun tulolämpötila 180 °C

Tehotietojen muuntaminen

Vitotrans 300 -savukaasu-/vesilämmönvaihtimen lämpötehotiedot perustuvat savukaasun tulolämpötilaan, joka on 200 °C ja lämmönvaihtimeen tulevan lämmitysveden lämpötilasta, joka on 40 °C.

Tästä poikkeavissa olosuhteissa lämpötehon voi laskea kertomalla ilmoitetun nimellislämpötehon taulukosta määritellyllä muunnoskerroimella.

Lämmityskattilan toimitustila

Kattilarunko kattilaluukku asennettuna ja puhdistusluukku kiinniruvattuna.
 Vastalaidat on ruuvattu kiinni yhteisiin.
 Säättöruuvit ovat polttotilassa.
 Puhdistuslaite on lämmityskattilan päällä.

- 2 Lämmöneristyksen sisältävä laatikko
 1 Kattilan ohjauskeskuksen sisältävä laatikko ja 1 pussi teknisiä asiakirjoja
 1 Therm-Control

Lämmityskattilan toimitustila (jatkoa)

- 1 Lisäpakkaukset (koodauspistoke ja tekniset asiakirjat, Vitoplex 200)
- 1 Poltinlevy (150 kW lähtien)

- Vitoplex 200, 90–270 kW:
Tilauksen mukaan Vitoflame 100 öljy- tai kaasupolttimelle.
- Vitoplex 200, 350–560 kW:
Sopivat öljy-/kaasupolttimet voidaan hankkia Weishaupt- tai ELCO-yhtiöltä ja ne on tilattava erikseen (katso hinnasto). Toimituksesta vastaa Weishaupt tai ELCO.

Ohjauskeskusvaihtoehdot

Yksikattilalaitos:

- **Vitotronic 100** (tyyppi GC1B)
kattilan ohjauskeskus kiinteälle kattilaveden lämpötilalle
- **Vitotronic 200** (tyyppi GW1B)
ulkolämpötilan mukaan ohjautuva kattilan ohjauskeskus
- **Vitotronic 300** (tyyppi GW2B)
ulkolämpötilan mukaan ohjautuva kattilan ja lämmityspiirin ohjauskeskus, enintään 2 shuntilla varustettua lämmityspiiriä
- **Vitotronic 200-H** (tyyppi HK1B tai HK3B)
ulkolämpötilan mukaan ohjautuva lämmityspiirin ohjauskeskus, 1 tai enintään 3 shuntilla varustettua lämmityspiiriä
- **KytKentäkaappi Vitocontrol**

Monikattilalaitos (enintään 4 lämmityskattilaa):

- **Vitotronic 100** (tyyppi GC1B) sekä **LON-moduuli** ja **Vitotronic 300-K** (tyyppi MW1B)
ulkolämpötilan mukaan ohjautuva enintään 4 lämmityskattilan sarjakytkentään ja enintään 2 shuntillisen lämmityspiirin ohjaukseen.
(Ensimmäinen lämmityskattila toimitetaan monikattilalaitoksen ohjausteknisen perusvarustuksen kanssa.)
- **Vitotronic 100** (tyyppi GC1B) ja **LON-moduuli** monikattilalaitoksen jokaiseen seuraavaan lämmityskattilaan
- **Vitotronic 200-H** ja **LON-moduuli** (tyyppi HK1B tai HK3B)
yhdestä kolmelle shuntilliselle lämmityspiirille
- **KytKentäkaappi Vitocontrol**

Kattilan lisävarusteet

Katso hinnasto ja tietolehti "Kattilan lisävarusteet".

Vitotronic-ohjauskeskusten käyttöedellytykset

Veden laatuvaatimukset, katso tähän lämmityskattilaan kuuluva suunnitteluohje.

Käyttö polttimen kuormituksella	Vaatimukset	
	≥ 60 %	< 60 %
1. Lämmitysveden tilavuusvirta	Ei ole	
2. Kattilan paluuveden lämpötila (vähimmäisarvo) ^{*4}	Ei ole ^{*5}	
3. Alempi kattilaveden lämpötila	– öljykäyttö 50 °C – kaasukäyttö 60 °C	– öljykäyttö 60 °C – kaasukäyttö 65 °C
4. Kaksitehoinen poltinkäyttö	1. vaihe 60 % nimellislämpötehosta	Vähimmäiskuormitusta ei tarvita
5. Moduloiva poltinkäyttö	Välillä 60 ja 100 % nimellislämpötehosta	Vähimmäiskuormitusta ei tarvita
6. Vähennetty käyttö	Yksikattilalaitokset ja monikattilalaitteistojen ohjauskattilat – käyttö alemmalla kattilaveden lämpötilalla Monikattilalaitteistojen seuraavat kattilat – voi kytkeä pois päältä	
7. Viikonloppukäyttö	kuten vähennetyssä käytössä	

Suunnitteluohjeet

Sopivan polttimen asennus

Polttimen tulee vastata lämmityskattilan nimellislämpötehoa ja poltto-kaasupuolen vastusta (katso polttimen valmistajan Tekniset tiedot). Polttinpään materiaalin tulee kestää vähintään 500 °C käyttölämpötiloja.

Öljypoltin

Polttimen on oltava tarkastettu ja merkitty standardin EN 267 mukaan.

^{*4} Vastaava laitteistoiesimerkki Therm-Control-käynnistyskytkennän käytöstä on laitteistoiesimerkkien suunnitteluasiakirjassa.

^{*5} Vaatimuksia ei ole vain silloin, kun käytössä on Therm-Control.

Kaasupoltin

Polttimen on oltava tarkastettu standardin EN 676 mukaan ja varustettu direktiivin 2009/142/EY mukaisella CE-merkillä.

Polttimen säätö

Polttimen öljyn- tai kaasunvirtaus on säädettävä ilmoitetulle lämmityskattilan nimellislämpöteholle.

Suunnitteluohjeet (jatkoa)

Kuiviinkiehuantasuoja

Kuiviinkiehuantasuojaa ei standardin EN 12828 mukaan tarvitse asentaa Vitoplex 200-lämmityskattiloihin, joiden teho on enintään 300 kW (kattolämmityskeskuksia lukuunottamatta), kun kattilan vakiomallinen ohjauskeskus on liitetty asennusohjeen mukaisesti.

Lämmityslaitteiston vuodon aiheuttamassa vedenpuutteessa ja samanaikaisessa polttimen käytössä ohjauskeskus kytkee polttimen pois päältä, ennen kuin lämmityskattila ja/tai savukaasulaitteisto kuumenevat liikaa.

Sallitut menoveden lämpötilat

Kuumavesikattila sallituille menoveden lämpötiloille (= rakennelämpötilat)

enint. 110 °C

■ **CE-merkintä:**

CE-0085 (90–350 kW) hyötysuhdedirektiivin mukaan ja
CE-0085 kaasulaitedirektiivin mukaan

Yli 110 °C (enintään 120 °C) (tilauksesta yksittäisostossa)

■ **CE-merkintä:**

CE-0035 painelaitedirektiivin mukaan

Kun käytön rakennelämpötila on yli 110 °C, tarvitaan lisäturvallaitteita.

Käyttöturvallisuusasetuksen mukaan lämmityskattiloita on valvottava **yli 110 °C** rakennelämpötilassa. EU:n painelaitedirektiivin vaatimustenmukaisuusarviointitaulukon nro 5 mukaan ne on luokiteltava luokkaan III.

Laitteisto on tarkastettava ennen ensimmäistä käyttöönottoa.


- Vuosittain: ulkopuolinen tarkastus, turvateknisen varustuksen ja vedenlaadun tarkastus
- Joka kolmas vuosi: sisäpuolinen tarkastus (vaihtoehtoisesti vedenpaineen tarkastus mahdollinen),
- Joka yhdeksäs vuosi: vedenpaineen tarkastus (maks. koepaine, katso tyyppikilpi).


Hyväksytyn valvontalaitoksen (esim. TÜV) täytyy suorittaa tarkastus.

Muita tietoja suunnittelua varten

Katso tähän lämmityskattilaan kuuluvat suunnitteluohjeet.

Tarkastettu laatu

 CE-merkintä voimassa olevien EY-direktiivien mukaan.

 ÖVGW-laatu-merkki laatu-merkkiasetuksen 1942 DRGBI mukaan. I kaasu- ja vesialan tuotteille.



Tekniset muutokset mahdollisia!

Viessmann OY
Äyritie 8 A
01510 Vantaa
Fax 010 328 2558
Puh 010 328 2550
www.viessmann.com

5619 427 FI